

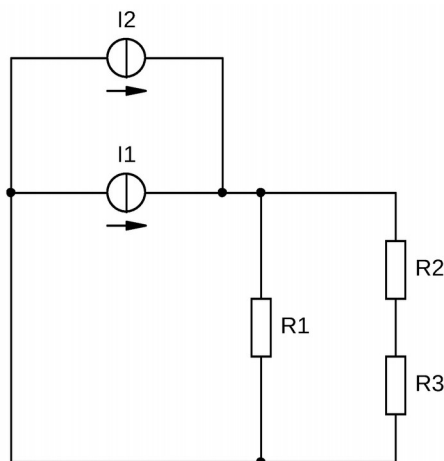
Énoncé 1

Simulation de circuits en régime continu

élaboré par : Łukasz Starzak
Department of Microelectronics and Computer Science, Lodz University of Technology

1. Sources et résistors

1. Saisissez le schéma avec deux sources de courant et trois résistors (voir pages 3 et 4). Remplacez les valeurs des composants par défaut avec celles données dans le tableau. Appliquez la masse (voir page 4) à un nœud de votre choix.



No. du binôme	I_1	I_2	R_1	R_2	R_3
1	2 mA	3 mA	16 k Ω	1 k Ω	3 k Ω
2	20 mA	10 mA	1 k Ω	2 k Ω	1 k Ω
3	5 mA	15 mA	0,5 k Ω	0,25 k Ω	1,75 k Ω

2. Sélectionnez et effectuez une simulation du point d'opération fixe (voir pages 3 et 5).
3. Affichez tous les potentiels et courants (voir page 3).

N.B. 1° MicroSim8 affiche les courants seulement aux bornes positives des composants.

2° MicroSim8 traite tous les composants de la même manière sur le plan du sens de la tension et du courant. Ainsi une source de courant, tout comme une résistance, est traversée par un courant de sa borne positive vers sa borne négative. Le courant d'une source de tension est positif s'il la traverse de sa borne positive vers sa borne négative.

4. Justifiez chaque valeur observée pour les résistors en s'appuyant sur les lois de base (présentés en conférence) des circuits électriques.
5. Supprimez la masse actuelle et rappliquez-la à un autre nœud. Relancez la simulation. Qu'est-ce qui est changé (courants, tensions, potentiels...)?
6. Ramenez (en supprimant et rappliquant) la masse à sa position originale.
7. Effectuez une simulation du régime continu (voir page 5) pour déterminer comment change la tension aux bornes de R_2 avec le courant de la source I_2 changeant de $\frac{1}{4}$ à 4 fois sa valeur actuelle (celle issue du tableau) – dans la fenêtre de configuration de la simulation, vous devez définir :
 - la source qui va changer de valeur ;
 - les valeurs de départ, de fin et de pas.

Avant de lancer la simulation, marquez sur le schéma la tension dont vous voulez afficher la caractéristique (voir page 3).