



LABORATORIUM PRZYRZĄDÓW I UKŁADÓW MOCY

# Ćwiczenie 6

## Bezpieczna praca przyrządów półprzewodnikowych Napięciowe i prądowe parametry znamionowe Wydzielanie ciepła i chłodzenie

Ramowy plan pracy

część	30'	45'	1 <sup>h</sup>	1 <sup>h</sup> 15'	1 <sup>h</sup> 30'	po zajęciach
A	4.2/1-5	4.2/6-8	4.3/1-6		4.3/7-10	4.3/11 4.4 6.1
B	5.1/1-11	5.1/12-21	5.2	5.3/1-5	5.3/6-11	6.2
A+B						6.3

Opracowanie ćwiczenia i instrukcji:  
Łukasz Starzak

Łódź 2017



## Spis treści

<b>B Wprowadzenie do ćwiczenia.....</b>	<b>5</b>
1. Cel i przebieg ćwiczenia.....	5
2. Zjawiska cieplne w przyrządach półprzewodnikowych.....	7
2.1. Przewodzenie ciepła .....	7
2.1.a. Prawo Fouriera i rezystancja cieplna.....	7
2.1.b. Odprowadzanie ciepła z przyrządu półprzewodnikowego.....	8
2.1.c. Ciepły układ pracy przyrządu półprzewodnikowego .....	9
2.1.d. Elektryczny obwód równoważny .....	11
2.1.e. Pojemność cieplna.....	12
2.2. Chłodzenie .....	14
2.2.a. Radiatory .....	14
2.2.b. Połączenie radiatora z obudową .....	14
2.2.c. Ilościowy opis chłodzenia z użyciem radiatora.....	15
2.3. Przebiecie cieplne .....	16
2.3.a. Prąd wsteczny złącza PN.....	16
2.3.b. Wydzielanie ciepła w blokującym złączu PN .....	17
2.3.c. Niestabilność cieplna wstecznie spolaryzowanego złącza PN .....	18
2.3.d. Pojęcie przebiecia cieplnego .....	19
2.3.e. Przebiecie cieplne jako następstwo przebiecia lawinowego.....	20
2.3.f. Niestabilność cieplna w przewodzącej warstwie półprzewodnikowej.....	21
3. Bezpieczna praca tranzystora MOSFET .....	23
3.1. Obszar bezpiecznej pracy .....	23
3.1.a. Definicja i istotne cechy .....	23
3.1.b. Obszar bezpiecznej pracy a moc strat .....	23
3.2. Geneza granic obszaru bezpiecznej pracy.....	25
3.2.a. Napięcie w stanie załączenia – odcinek 1.....	25
3.2.b. Dopuszczalny szczytowy prąd drenu – odcinek 2 .....	25
3.2.c. Dopuszczalna moc strat – odcinek 3.....	26
3.2.d. Przebiecie cieplne – odcinek 4.....	27
3.2.e. Dopuszczalne napięcie dren-źródło – odcinek 5.....	28
3.3. Dodatkowe parametry związane z obszarem bezpiecznej pracy.....	30
3.3.a. Dopuszczalna temperatura złącza.....	30
3.3.b. Dopuszczalny prąd ciągle drenu – poziom 3a .....	30
3.3.c. Maksymalna moc strat przy pracy nieciąglej – odcinek 3b.....	31
3.4. Szacowanie temperatury pracy i mocy dopuszczalnej.....	33
3.4.a. Praca ciągła .....	33
3.4.b. Praca impulsowa .....	34
3.4.c. Impulsy powtarzalne .....	35
3.4.d. Uproszczenie dla wyższych częstotliwości .....	36
3.5. Praktyka doboru przyrządu pod kątem bezpieczeństwa .....	38
3.5.a. Napięcie znamionowe a prąd znamionowy .....	38
3.5.b. Prąd znamionowy a dobór prądowy .....	38
3.5.c. Dobór napięciowy i przepięcia .....	39
3.5.d. Powstawanie przepięć w układach o działaniu przełączającym .....	40
3.5.e. Ogólność analizy .....	41
<b>C Doświadczenie .....</b>	<b>43</b>
4. Projekt i symulacje.....	43
4.1. Przerwywacz napięcia stałego.....	43
Topologia i działanie.....	43
Parametry analizowanego układu.....	44
4.2. Uzupełnienie definicji elementów schematu.....	46
Schemat, źródła i elementy bierne .....	46

	Dobór tranzystora.....	47
4.3.	Wpływ częstotliwości pracy na wydzielaną energię .....	49
	Uruchomienie symulacji .....	49
	Chwilowa moc strat w tranzystorze .....	50
	Energia wydzielana w tranzystorze .....	52
	Symulacja dla innych warunków pracy.....	53
4.4.	Moc czynna strat.....	54
5.	Pomiary.....	55
5.1.	Przygotowanie układu pomiarowego .....	55
	Opis układu.....	55
	Konfiguracja układu.....	56
	Uruchomienie układu.....	58
5.2.	Bezpieczeństwo napięciowe .....	60
5.3.	Bezpieczeństwo cieplne.....	61
	Konfiguracja układu pomiarowego.....	61
	Rejestracja procesu nagrzewania tranzystora .....	62
<b>D Wyniki.....</b>		<b>65</b>
6.	Opracowanie i analiza wyników .....	65
6.1.	Symulacja komputerowa.....	65
	Elementy obwodu .....	65
	Porównanie składowych energii wydzielanej i mocy strat .....	65
	Wpływ częstotliwości przełączania na wydzielaną energię .....	65
	Wpływ częstotliwości przełączania na moc strat.....	66
	Projekt układu chłodzenia .....	66
6.2.	Opracowanie wyników pomiarów .....	67
	Uruchomienie programu Scilab .....	67
	Wyznaczenie parametrów procesu nagrzewania.....	67
	Obliczenia parametrów procesu nagrzewania i układu chłodzenia .....	68
6.3.	Analiza wyników pomiarów .....	69
	Warunki pracy tranzystora .....	69
	Bezpieczeństwo cieplne.....	69
	Rezystancja w stanie załączenia.....	69
	Bezpieczeństwo napięciowe.....	69
	Parametry znamionowe tranzystora.....	69
<b>E Informacje.....</b>		<b>71</b>
7.	Wymagana wiedza.....	71
7.1.	Przygotowanie do wykonywania ćwiczenia.....	71
7.2.	Zakres kolokwium .....	71
8.	Literatura.....	72

## Wprowadzenie do ćwiczenia

---

### 1. Cel i przebieg ćwiczenia

---

Celem ćwiczenia jest przybliżenie problemu bezpiecznej pracy przyrządów półprzewodnikowych mocy. Przeanalizowane zostaną dwa podstawowe aspekty bezpieczeństwa: napięciowy i cieplny. Z bezpieczeństwem cieplnym ściśle związane jest ograniczenie prądowe.

Zagadnienia powyższe będą rozważane na przykładzie konkretnego przyrządu – tranzystora MOSFET. Jest to przyrząd o stosunkowo prostym działaniu, dzięki czemu nie będzie konieczne rozważanie zjawisk drugorzędnych.

Zasadnicze wytyczne i metody projektowe oraz wyniki symulacji i pomiarów pozostają jednak ważne dla wszystkich innych przyrządów półprzewodnikowych mocy (tranzystorów, diod, tyrystorów). Dotyczy to przede wszystkim modelu cieplnego układu pracy przyrządu i rachunkowych zastosowań liniowego równania przewodnictwa cieplnego. Odmiennie mogą być natomiast szczegółowe wzory pozwalające wyznaczać moc strat w przyrządzie, jak również charakterystyki określające obszar bezpiecznej pracy. Niektóre aspekty bezpieczeństwa przyrządu będą bardziej istotne w przypadku pewnych przyrządów, a zanedbywalne – w przypadku innych. Wynika to z różnych mechanizmów przewodzenia, przełączania i uszkodzeń. Niemniej metodologia postępowania jest zawsze taka sama.

Zapewnienie bezpiecznej pracy przyrządu jest zadaniem inżyniera-projektanta układu. Dlatego niniejsze ćwiczenie zawiera zadania o charakterze projektowym. Możliwe będzie praktyczne przećwiczenie doboru odpowiedniego tranzystora do konkretnego układu. Następnie, z wykorzystaniem obliczeń komputerowych (symulacji) i ręcznych, zostanie zaprojektowany prosty układ chłodzenia – sprowadzający się do niewielkiego radiatora. W drugiej części ćwiczenia działanie radiatora zostanie przetestowane doświadczalnie. Możliwe będzie również zbadanie działania prostego zabezpieczenia przepięciowego obwodu głównego tranzystora.

Wykonywane symulacje, oprócz aspektu projektowego, pozwolą przeanalizować wkład poszczególnych składowych (w 4 stanach pracy łącznika półprzewodnikowego) w całkowitą moc strat w łączniku. Zbadany zostanie również wpływ częstotliwości na straty mocy.



## 2. Zjawiska cieplne w przyrządach półprzewodnikowych

---

### 2.1. Przewodzenie ciepła

#### 2.1.a. Prawo Fouriera i rezystancja cieplna

Przepływ energii cieplnej opisuje **prawo Fouriera przewodnictwa cieplnego**, które w przypadku jednowymiarowym ma postać

$$q = -k \frac{dT}{dx} \quad (2.1)$$

gdzie  $q$  – gęstość strumienia cieplnego (w  $W/m^2$ ),  $T$  – temperatura,  $k$  – współczynnik proporcjonalności zwany **przewodnością cieplną** (ang. *thermal conductivity*), którego jednostką jest  $W/(m \cdot K)$ . W praktycznych obliczeniach w projektowaniu układów elektronicznych mocy przyjmuje się z reguły podejście uproszczone, zamiast lokalnej gęstości strumienia  $q$  rozważając całkowitą energię cieplną  $Q$ . Wymaga to scałkowania powyższego równania po powierzchni. Jeżeli rozpatrywany materiał jest jednorodny i wzdłuż drogi przepływu ciepła posiada niezmiennie pole przekroju  $A$ , to w wyniku całkowania po tym przekroju otrzymujemy **prawo Fouriera w postaci całkowitej**

$$\frac{dQ}{dt} = -kA \frac{dT}{dx} \quad (2.2)$$

gdzie pochodna  $dQ/dt$  ma wymiar watów, gdyż jednostką energii  $Q$  jest dżul.

Dla jednorodnego materiału powyższą równość można uprościć do

$$\frac{\Delta Q}{\Delta t} = -kA \frac{\Delta T}{\Delta x} = U \cdot (-\Delta T) \quad (2.3)$$

gdzie  $U$  jest współczynnikiem proporcjonalności zwanym **konduktancją cieplną** (ang. *thermal conductance*), wynoszącą

$$U = \frac{kA}{\Delta x} \quad (2.4)$$

i której jednostką jest  $W/K$ . Natomiast  $\Delta T$  jest różnicą temperatur między wybranymi punktami krańcowymi. Znak „-” w powyższych zależnościach pokazuje, iż ciepło przepływa w kierunku przeciwnym do różnicy temperatur, tj. od punktu o wyższej do punktu o niższej temperaturze, co

wynika z drugiej zasady termodynamiki. W praktyce fakt ten uznaje się za wiadomy, a znaki pomija się:

$$\frac{\Delta Q}{\Delta t} = U \cdot \Delta T \quad (2.5)$$

Zależność tę można zapisać w równoważnej postaci

$$\frac{\Delta Q}{\Delta t} = \frac{\Delta T}{R_{th}} \quad (2.6)$$

gdzie  $R_{th}$  jest **rezystancją cieplną** (ang. *thermal resistance*), której jednostką jest K/W:

$$R_{th} = \frac{1}{U} = \frac{\Delta x}{kA} \quad (2.7)$$

Skoro rezystancja cieplna jest odwrotnością współczynnika proporcjonalności w prawie Fouriera w postaci (2.10), to **rezystancję cieplną między dwoma punktami można zdefiniować jako stosunek różnicy temperatur między tymi punktami do szybkości przepływu ciepła między nimi:**

$$R_{th(1-2)} = \frac{\Delta T_{1-2}}{dQ/dt} = \frac{T_1 - T_2}{dQ/dt} \quad (2.8)$$

gdzie 1, 2 – dane punkty w rozpatrywanym układzie cieplnym. Jako że *różnica temperatur* ma taką samą wartość w skali Kelvina, co w skali Celsjusza, więc *liczbowo* rezystancja cieplna jest taka sama w stopniach Celsjusza na wat ( $^{\circ}\text{C}/\text{W}$ ).

Rezystancja cieplna jest tym mniejsza, im więcej ciepła przepływa w jednostce czasu. Tak więc **obiekty lepiej przewodzące ciepło posiadają mniejszą rezystancję cieplną.**

### 2.1.b. Odprowadzanie ciepła z przyrządu półprzewodnikowego

Załóżmy, że w przyrządzie półprzewodnikowym wydzielana jest stała w czasie moc  $P_d$ . Z punktu widzenia dziedziny cieplnej, **stan ustalony oznacza, że temperatura przyrządu jest stała w czasie.** Aby taki stan urzeczywistnił się, w układzie musi panować **równowaga cieplna**, tj. **cała energia cieplna wydzielana w przyrządzie musi być odprowadzana do otoczenia:**

$$P_a = P_d \quad (2.9)$$

gdzie  $P_a$  – moc odprowadzana do otoczenia. W przeciwnym razie temperatura przyrządu rosłaby aż do przekroczenia wartości bezpiecznej, a w końcu – zniszczenia tego przyrządu.

W tym przypadku energia odprowadzana z przyrządu półprzewodnikowego do otoczenia stanowi więc przepływające ciepło  $Q$ . W takim razie, uwzględniając iż energia na jednostkę czasu to moc, prawo Fouriera (2.6) można zapisać jako

$$P_a = \frac{\Delta T}{R_{th}} \quad (2.10)$$

**Powyższa postać prawa Fouriera przewodnictwa cieplnego** cechuje się dużą prostotą i dlatego **jest powszechnie stosowana w projektowaniu układów elektronicznych.**

Należy mieć świadomość, że równość (2.10) została uzyskana drogą uproszczeń, z których najistotniejsze to jednorodność materiału i jednokierunkowość przepływu ciepła. Jest oczywiste, że w rzeczywistości założenia te nie są spełnione. Prawo Fouriera w postaci (2.10) może być więc stosowane do przybliżonych obliczeń w układach, w których przyrząd półprzewodnikowy traktowany jest jako obiekt skupiony, bez wymiarów i struktury wewnętrznej. Do dokładnych



obliczeń rozkładu temperatury wewnątrz przyrządu musi być stosowane prawo Fouriera w postaci różniczkowej trójwymiarowej i wynikające z niego tzw. równanie ciepła.

W najprostszym podejściu praktycznym zakłada się, że **temperatura całej struktury półprzewodnikowej jest taka sama w każdym jej punkcie**, w związku z czym można ją sprowadzić do jednego punktu. Tę **umowną temperaturę półprzewodnika** nazywa się tradycyjnie **temperaturą złącza** (ang. *junction temperature*); niekiedy w przypadku tranzystorów MOSFET – które nie posiadają normalnie przewodzącego złącza – używana jest nazwa **temperatura kanału** (ang. *channel temperature*). Wielkość ta nie jest więc rzeczywistą temperaturą jakiegokolwiek rzeczywistego złącza.

W tak zdefiniowanym układzie cieplnym występuje struktura półprzewodnikowa o pewnej temperaturze  $T_j$  oraz otoczenie przyrządu półprzewodnikowego (zwykle powietrze) o temperaturze  $T_a$ . Prawo Fouriera (2.10) opisujące odprowadzanie ciepła z półprzewodnika do otoczenia przyjmuje więc konkretną postać

$$P_a = \frac{T_j - T_a}{R_{th(j-a)}} \quad (2.11)$$

Indeksy „j” i „a” pochodzą z języka angielskiego, a ich znaczenie podano w tab. 1.

W praktyce inżynier musi poczynić **założenie co do wartości temperatury otoczenia**. Dla polskiego klimatu, w przypadku chłodzenia powietrznego i układu otwartego lub w obudowie o dobrej cyrkulacji powietrza, bezpieczną wartością typową jest  $T_a = 40^\circ\text{C}$ . Jednakże w przypadku obudów całkowicie zamkniętych bardziej uzasadnionym założeniem jest  $60^\circ\text{C}$ .

Podstawiając (2.9) do (2.11) otrzymujemy:

$$P_d = \frac{T_j - T_a}{R_{th(j-a)}} \quad (2.12)$$

Równość ta pozwala **określić temperaturę przyrządu półprzewodnikowego  $T_j$  w danych warunkach jego pracy** – określonych przez temperaturę otoczenia  $T_a$  i wydzielaną moc  $P_d$  – **pod warunkiem, że przyrząd ten znajduje się w stanie równowagi cieplnej**.

Tab. 1. Oznaczenia punktów w cieplnym układzie pracy przyrządu półprzewodnikowego zgodne z normą IEC 60747-1

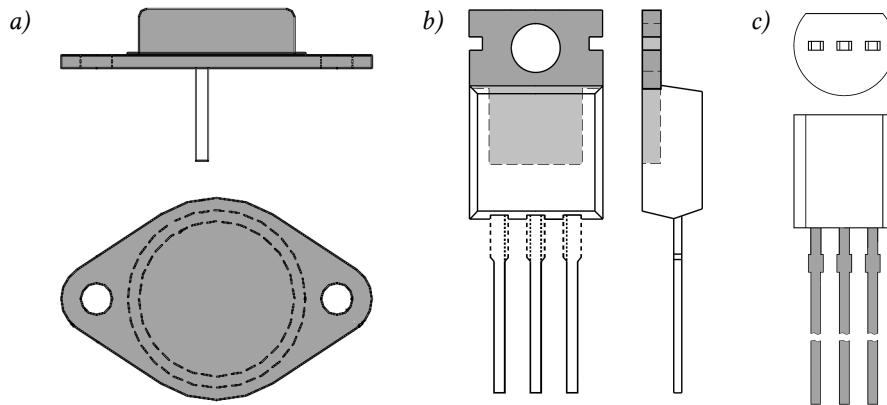
Oznaczenie	Nazwa polska	Nazwa angielska
j	złącze	<i>junction</i>
ch	kanał	<i>channel</i>
c	obudowa	<i>case</i>
mb *	podstawa montażowa	<i>mounting base</i>
l *	wyprowadzenie	<i>lead</i>
s	radiator	<i>heat sink</i>
a	otoczenie	<i>ambient</i>

\* Oznaczenie zwyczajowe stosowane przez niektórych producentów, ale nie przewidziane w normie

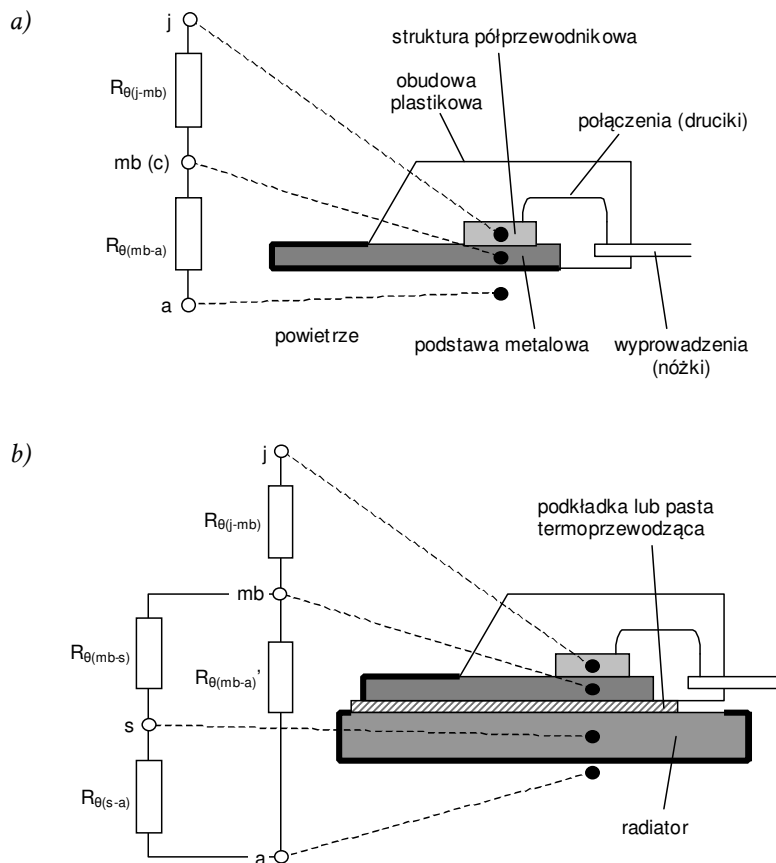
### 2.1.c. Ciepły układ pracy przyrządu półprzewodnikowego

Struktura półprzewodnikowa nie ma bezpośredniego kontaktu z otoczeniem. Zawsze występującym **elementem pośrednim jest obudowa** (ang. *case*; patrz tab. 1). W praktyce można wyróżnić trzy najczęstsze przypadki:

- 1) **obudowa w całości metaliczna** – wymiana ciepła odbywa się przez całą jej powierzchnię (rys. 1a);
- 2) **obudowa w całości plastikowa** – wymiana ciepła odbywa się głównie poprzez metalowe wyprowadzenia (rys. 1c);



Rys. 1. Typowe obudowy tranzystorów mocy do montażu przewlekanego (kolorem szarym zaznaczono powierzchnie, przez które głównie odbywa się wymiana ciepła; rysunki bez zachowania wzajemnej skali): a) obudowa metaliczna (TO-3/TO-204); b) obudowa plastikowa z metalową podstawą (TO-220/SOT78); c) obudowa plastikowa (TO-92/SOT54)



Rys. 2. Przyrząd półprzewodnikowy w obudowie TO-220 (rys. 1b) i jego cieplny układ pracy; pogrubioną linią zaznaczono główną powierzchnię wymiany ciepła): a) sam przyrząd w obudowie; b) zamocowany do radiatora

### 3) obudowa plastikowa z metalowym stelażem (podstawą) – wymiana ciepła odbywa się głównie przez tę podstawę (rys. 1b).

Do obudów przeznaczonych do **montażu powierzchniowego** stosują się przypadki 2 i 3. Przy tym istotną (najczęściej główną) rolę w odprowadzaniu ciepła odgrywiają miedziane ścieżki lub pola, do których przytwierdzony jest element poprzez wyprowadzenia lub podstawę.

Duża część producentów nie rozróżnia powyższych przypadków w oznaczeniach, stosując wspólny indeks „c”. Wówczas przez „obudowę” należy rozumieć odpowiednio metalowe wyprowadzenia lub metalową podstawę obudowy. W naszych rozważaniach dla ustalenia uwagi oprzemy się na konkretnej obudowie TO-220 (rys. 1b), jednak we wzorach stosować będziemy uniwersalny indeks „c”.

Jakkolwiek obudowa jest integralną częścią elementu elektronicznego, do celów obliczeń cieplnych **należy ją traktować jako odrębny obiekt**, jest bowiem wykonana z materiałów o właściwościach cieplnych odmiennych od półprzewodnika. Obudowa ma kontakt z otoczeniem i pośredniczy w wymianie ciepła między tym otoczeniem a strukturą półprzewodnikową. W najprostszym podejściu obudowę – tak jak strukturę półprzewodnikową – sprowadza się do jednego punktu, zaniedbując jej faktyczną budowę i wymiary. Punkt ten utożsamia się z tą jej częścią, przez którą odbywa się zasadnicza wymiana ciepła z otoczeniem.

Ogólnie więc na ścieżce przepływu ciepła wyróżniamy co najmniej 3 punkty (patrz rys. 2a dla obudowy TO-220). Z każdym z dwóch odcinków między nimi związana jest pewna rezystancja cieplna. Rezystancja  $R_{th(j-c)}$  charakteryzuje przepływ ciepła między złączem a obudową (tu: podstawą chłodzącą), natomiast  $R_{th(c-a)}$  – między obudową a otoczeniem (tu: powietrzem).

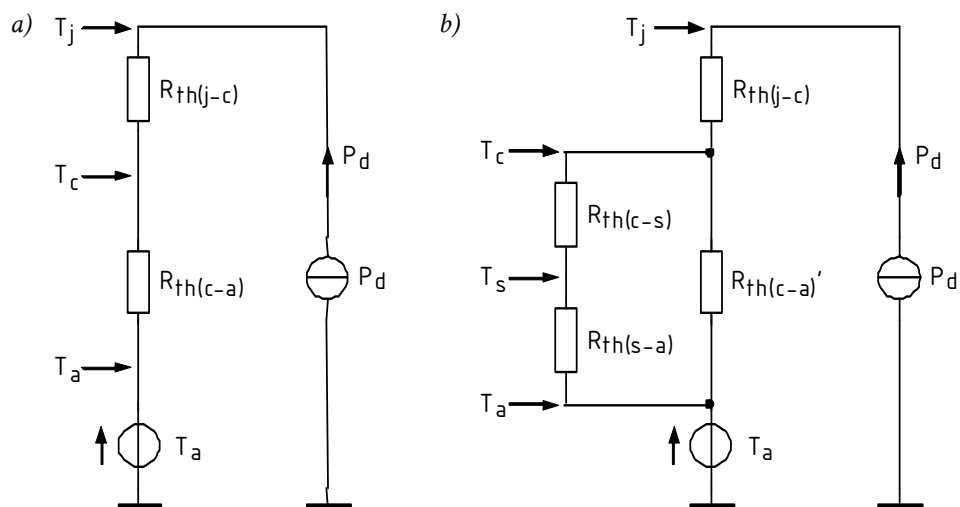
### 2.1.d. Elektryczny obwód równoważny

Rezystancja cieplna jest bardzo wygodną wielkością fizyczną, jako że może być wykorzystana do stworzenia **analogii elektrycznej zjawisk cieplnych**. Zwróćmy uwagę, że prawo Fouriera w postaci (2.11) **ma postać prawa Ohma**, w którym różnica temperatur odpowiada napięciu – czyli różnicy potencjałów – zaś moc odpowiada prądowi. W związku z tym temperatura jako taka odpowiada potencjałowi, przy czym potencjał zerowy odpowiada zeru bezwzględemu (0 K). Także wzór (2.7) ma postać analogiczny do wyrażenia opisującego rezystancję bryły jednorodnej o konduktywności (elektrycznej)  $\sigma$ , polu przekroju  $A$  i długości  $l$ :

$$R = \frac{l}{\sigma A} \quad (2.13)$$

Można łatwo udowodnić, że w **elektrycznej analogii układu cieplnego pozostają ważne** prawo Ohma i prawa Kirchhoffa, a więc również wzory określające rezystancję połączeń szeregowych i równoległych.

Skonstruowany na powyższej zasadzie równoważny obwód elektryczny dla układu cieplnego z rys. 2a przedstawiono na rys. 3a. Masa odpowiada w niej temperaturze 0 K, natomiast potencjał równy temperaturze otoczenia  $T_a$  wytwarzany jest przez źródło napięciowe. Przepływowi mocy  $P_d$  odpowiada przepływ prądu o tym samym (liczbowo) natężeniu, wymuszany przez źródło prądowe.



Rys. 3. Elektryczny obwód równoważny cieplnego układu pracy przyrządu półprzewodnikowego: a) bez radiatora (rys. 2a); b) z radiatorem (rys. 2b)

Potencjały pozostałych węzłów są równe (liczbowo) temperaturom: obudowy (podstawy)  $T_c$  ( $T_{mb}$ ) i złącza  $T_j$ . Ich wartości wynikają ze spadków temperatury (potencjału) odłożonych przez przepływającą moc na rezystancjach cieplnych  $R_{th(j-c)}$  i  $R_{th(c-a)}$ . W ten sposób, znając moc wydzielaną w przyrządzie  $P_D$  możemy więc obliczyć temperaturę  $T_j$ , jaką osiągnie struktura półprzewodnikowa umieszczona w obudowie opisanej wartościami  $R_{th(j-c)}$  i  $R_{th(c-a)}$ , z kolei znajdującej się w otoczeniu o temperaturze  $T_a$ :

$$T_j = T_a + P_d (R_{th(j-c)} + R_{th(c-a)}) = T_a + P_d R_{th(j-a)} \quad (2.14)$$

Zwróćmy uwagę, że:

- 1° zależność ta odpowiada dokładnie równaniu przewodnictwa cieplnego dla stanu równowagi (2.12);
- 2° wykorzystaliśmy zasadę znaną z obwodów elektrycznych, iż rezystancja wypadkowa połączenia szeregowego równa jest sumie rezystancji.

### 2.1.e. Pojemność cieplna

Dotychczas przedstawiony opis układu cieplnego jest opisem statycznym, tj. ma zastosowanie do przypadków, w których moc wydzielana  $P_d$  jest stała w czasie. Jak natomiast wiadomo, moc strat w przyrządach półprzewodnikowych mocy pracujących w układach o działaniu przełączającym jest wielkością zmienną w czasie (zob. instrukcję 3<sup>A</sup>, rozdz. 3). Opis takiego układu wymaga więc wprowadzenia tej zmienności do wykorzystywanych równań.

Z prawa Fouriera (2.1) i zasady zachowania energii można wyprowadzić **równanie przewodnictwa cieplnego** (ang. *heat equation*), które dla jednego wymiaru ma postać

$$\frac{\partial T}{\partial t} - D_{th} \frac{\partial^2 T}{\partial x^2} = 0 \quad (2.15)$$

Współczynnik  $D_{th}$  to parametr zwany **dyfuzyjnością cieplną** (ang. *thermal diffusivity*). Wyraża ona zdolność materiału do przewodzenia energii cieplnej odniesioną do jego zdolności do gromadzenia tej energii, a jej jednostką jest  $m^2/s$ .

Rozwiązanie równania przewodnictwa cieplnego w przypadku ogólnym jest zadaniem trudnym, stanowiącym wciąż przedmiot prac naukowych. Niemniej znane jest jego tzw. rozwiązanie podstawowe, które ma postać

$$\Phi(x, t) = \frac{1}{\sqrt{4\pi kt}} \exp\left(-\frac{x^2}{4kt}\right) \quad (2.16)$$

**Zmiany temperatury w czasie i przestrzeni** spowodowane przepływem ciepła mają więc ogólnie **charakter wykładniczy**.

Procesy nagrzewania i chłodzenia przyrządu półprzewodnikowego mogą wobec tego być **opisywane za pomocą stałych czasowych**, które określają, jak szybko układ osiąga stan ustalony opisany równaniem (2.12). Analogicznie do dziedziny elektrycznej, **cieplną stałą czasową** (ang. *thermal time constant*) można wyrazić w postaci iloczynu rezystancji cieplnej i pojemności cieplnej:

$$\tau_{th} = R_{th} C_{th} \quad (2.17)$$

**Pojemność cieplną** (ang. *thermal capacitance*) definiuje się jako stosunek przyrostu energii cieplnej zgromadzonej w danej bryle materiału do wywołanego tym przyrostu temperatury tej bryły:

$$C_{th} = \frac{dQ}{dT} \quad (2.18)$$

Jednostką pojemności cieplnej jest więc  $J/K$ . Opisuje ona, **ile energii cieplnej można zgromadzić w określonej bryle konkretnego materiału** – np. w półprzewodniku czy radiatorze. Zależy ona od ciepła właściwego i gęstości tego materiału oraz od objętości bryły – im większa objętość, tym większa pojemność cieplna.

Tak jak w przypadku rezystancji, również stałe czasowe i pojemności cieplne można **skojarzyć z poszczególnymi elementami cieplnego układu pracy** przyrządu półprzewodnikowego. Jednakże z interpretacji fizycznej pojemności cieplnej wynika, iż – w odróżnieniu od rezystancji – jest ona skojarzona nie z dwoma punktami układu – między którymi odbywa się wymiana ciepła, a z jednym – w którym ciepło jest magazynowane.

## 2.2. Chłodzenie

### 2.2.a. Radiatory

W przypadku większej mocy wydzielanej w przyrządzie, **wydajność chłodzenia** (czyli rezystancja cieplna) **zapewniana przez obudowę może nie być wystarczająca** (tj. rezystancja cieplna jest zbyt duża). Zwiększenie wydajności chłodzenia, czyli obniżenie rezystancji cieplnej, możliwe jest poprzez zastosowanie dodatkowego elementu pełniącego rolę chłodnicy.

Elementy ułatwiające odprowadzanie ciepła z przyrządu półprzewodnikowego nazywamy **radiatorami** (ang. *heat sinks*), gdyż za ich pośrednictwem ciepło jest między innymi **promieniowane** (*radiacja = promieniowanie*) do otoczenia zgodnie z prawem Stefana-Boltzmann'a. Promieniowanie nie jest jednak jedynym mechanizmem oddawania ciepła przez radiator. Nie mniej istotnym – a często dominującym – zjawiskiem jest **konwekcja**, tj. odbiór energii przez przepływający czynnik chłodzący, którym może być powietrze lub ciecz. Radiatory są przytwierdzone do metalowej obudowy lub podstawy elementu półprzewodnikowego (rys. 2b).

Radiator może mieć różną formę – począwszy od zwykłej blaszki wykonanej ręcznie do dużych brył metalu o skomplikowanym kształcie i zawierających wewnętrzne kanały umożliwiające chłodzenie cieczą. **Skuteczność radiatora** – tj. jego rezystancja cieplna, która powinna być jak najmniejsza – zależy od:

- 1) **przewodności cieplnej materiału** – najczęściej aluminium, gdyż posiada ono dużą przewodność cieplną, a w przeciwieństwie do miedzi (która jest lepszym przewodnikiem ciepła) nie ulega utlenianiu;
- 2) **objętości** – dlatego istotny jest optymalny dobór radiatora, w przeciwnym razie niepotrzebnie zwiększy on gabaryty i ciężar układu;
- 3) **powierzchni i jej stosunku do objętości** – dlatego radiatory są specjalnie kształtowane (odlewane, wycinane, gięte) w celu uzyskania jak największego pola powierzchni bocznej;
- 4) **emisyjności powierzchni**, gdyż ciepło można rozpatrywać jako promieniowanie podczerwone – ponieważ z praw fizyki wynika, że ciało emituje promieniowanie tak dobrze, jak dobrze je pochłania, więc lepiej odprowadzają ciepło radiatory malowane odpowiednim czarnym lakierem;
- 5) **rodzaju i prędkości przepływu czynnika chłodzącego** – najprostszym przypadkiem jest naturalna konwekcja powietrza. Możliwe jest też chłodzenie powietrzne wymuszone (stosowanie wentylatorów) oraz chłodzenie wymuszone cieczą (z wykorzystaniem wody lub innych substancji).

Szczególnym przypadkiem są przyrządy mocy (zwykle niskonapięciowe i silnopięciowe) przeznaczone do **montażu powierzchniowego** na płytce drukowanej. W ich przypadku zalecany radiator jest z reguły **pole miedzi na płytce** – wykonane tak jak ścieżki drukowane. Podstawę obudowy (typu z rys. 1b) mocuje się poziomo na tym polu. Powinno ono (wraz z przyległymi ścieżkami) mieć odpowiednio dużą powierzchnię, podawaną w karcie katalogowej.

### 2.2.b. Połączenie radiatora z obudową

Skuteczność chłodzenia zależy nie tylko od samego radiatora, ale również od **jakości kontaktu z metalową obudową** (czy też podstawą) przyrządu półprzewodnikowego. W kartach katalogowych przyrządów bywa podawany optymalny moment skręcający śruby mocujące lub siła docisku. Dane te wykorzystuje się w zautomatyzowanej produkcji układów. W innych przypadkach polega się na wyczuciu konstruktora – ogólnie rzecz biorąc, śruba powinna być dokręcona mocno.

Ze względu na nieuniknioną nierówność powierzchni metalu, lepsze przewodnictwo ciepła między obudową a radiatorem można uzyskać przez **zastosowanie past termoprzewodzących** (patrz rys. 2b). Ich zadaniem jest wypełnienie luk, które wcześniej zajmował izolator – powietrze.

Elementem zmniejszającym skuteczność chłodzenia, są **podkładki**. Są one wprowadzane z materiałów o stosunkowo dużej przewodności cieplnej, jednak zawsze wprowadzają pewną dodatkową rezystancję cieplną. Koszt ten musi być jednak zapłacony, jeżeli konieczne jest zapewnienie **izolacji elektrycznej**, której brak przy bezpośrednim styku metalowej obudowy z metalowym radiatorem. Jest to istotne, jeżeli kilka przyrządów chcemy przymocować do jednego radiatora.

Należy bowiem wiedzieć, że w celu zapewnienia jak najlepszego przewodnictwa ciepła między strukturą półprzewodnikową a metalową częścią obudowy (mała rezystancja  $R_{th(j-c)}$ ), podłoże technologiczne tej struktury mocuje się zazwyczaj bezpośrednio do tejże obudowy. Powoduje to, że **obudowa uzyskuje potencjał podłoża technologicznego** – np. drenu tranzystora N-MOSFET. Potencjał ten wynika z działania elektrycznego układu pracy przyrządu i w większości przypadków będzie różny dla poszczególnych przyrządów w tym układzie. Przytwierdzenie ich do jednego radiatora bez zapewnienia izolacji elektrycznej spowodowałoby więc zwarcie przez radiator.

Alternatywą dla stosowania podkładek jest użycie przyrządów w **obudowie izolowanej** od struktury półprzewodnikowej. W takim rozwiązaniu rezystancja cieplna jest mniejsza, jednak charakteryzuje się ono wyższym kosztem, a przyrządy takie są produkowane w dużo węższej gamie i trudniej dostępne.

### 2.2.c. Ilościowy opis chłodzenia z użyciem radiatora

Liczbowo skuteczność radiatora opisuje rezystancja cieplna radiator-powietrze  $R_{th(s-a)}$ . Oczywiście powinna ona być jak najniższa. W przypadku radiatorów przeznaczonych do współpracy z obudowami typu TO-220 (rys. 1b) osiąga ona wartości rzędu 10...40 K/W.

Połączenie obudowy z radiatorem (rys. 2b) oznacza **wprowadzenie dodatkowej rezystancji**  $R_{th(c-a)}$  między obudową a powietrzem, tj. dodatkowej drogi przepływu ciepła. Odpowiada temu **równoległe połączenie rezystancji**  $R_{th(c-a)}$  z szeregowym połączeniem:

- 1) rezystancji cieplnej obudowa-radiator  $R_{th(c-s)}$ , na którą składa się wartość wykazana w karcie katalogowej elementu oraz rezystancja podkładki lub pasty (rzędu 0,1...1 K/W);
- 2) rezystancji cieplnej samego radiatora, czyli  $R_{th(s-a)}$ .

Wypadkowa rezystancja złącze-powietrze wyraża się więc wzorem

$$R_{th(j-a)} = R_{th(j-c)} + R_{th(c-a)} \parallel (R_{th(c-s)} + R_{th(s-a)}) = R_{th(j-c)} + \frac{R_{th(c-a)} (R_{th(c-s)} + R_{th(s-a)})}{R_{th(c-a)} + R_{th(c-s)} + R_{th(s-a)}} \quad (2.19)$$

Jest on dość skomplikowany. Zwróćmy jednak uwagę, że jednocześnie powierzchnia styku samej obudowy z powietrzem ulega zmniejszeniu (por. pogrubioną powierzchnię podstawy na rys. 2a i 2b). W związku z tym rezystancja  $R_{th(c-a)}$  ulega zwiększeniu do pewnej wartości  $R_{th(c-a)'}^{\prime}$ . Rezystancja ta nawet przed zmniejszeniem była z pewnością większa od rezystancji radiatora – w przeciwnym razie nie trzeba by stosować tego ostatniego.

W przypadku połączenia równoległego dominuje zawsze mniejsza z rezystancji, a więc w tym przypadku suma  $R_{th(c-s)} + R_{th(s-a)}$ . Dlatego w praktyce przyjmuje się

$$R_{th(j-a)} = R_{th(j-c)} + R_{th(c-s)} + R_{th(s-a)} \quad (2.20)$$

Stąd temperatura złącza może być obliczona z prostszej zależności

$$T_j = T_a + P_d (R_{th(j-c)} + R_{th(c-s)} + R_{th(s-a)}) \quad (2.21)$$

## 2.3. Przebiecie cieplne

### 2.3.a. Prąd wsteczny złącza PN

Jak wiadomo (zob. instrukcję 0, rozdz. 5), blokowanie napięcia w przyrządach mocy odbywa się na spolaryzowanym wstecznie asymetrycznym złączu PN (np. P<sup>+</sup>N<sup>-</sup>). Przez złącze w tym stanie płynie pewien prąd wsteczny  $J_R$ , na który składa się prąd dyfuzyjny  $J_{diff}$ , wynikający z dyfuzji nośników między warstwami P i N, oraz prąd generacji  $J_{gen}$ , tworzony przez nośniki generowane termicznie w obszarze ładunku przestrzennego i usuwane z niego przez pole elektryczne:

$$J_R = J_{diff} + J_{gen} \quad (2.22)$$

Jeżeli napięcie na złączu  $U_R$  jest wysokie, to obszar ładunku przestrzennego ma dużą szerokość

$$W_{sc} = \sqrt{\frac{2\varepsilon U_R}{eN}} \quad (2.23)$$

gdzie  $\varepsilon$  – przenikalność elektryczna półprzewodnika,  $N$  – koncentracja domieszek,  $e$  – ładunek elementarny. O ile prąd struktury jest niewielki (a tak właśnie jest w stanie blokowania), dyfuzja nośników przez tak długi obszar pozostaje nieznacząca, wobec czego prąd dyfuzyjny można zaniedbać.

Intensywność generacji nośników w jednostce objętości opisuje stała generacji (por. instrukcję 0, par. 6.4)

$$G = \frac{n_{gen}}{\tau_{sc}} \quad (2.24)$$

gdzie  $\tau_{sc}$  – czas życia nośników w obszarze ładunku przestrzennego, zaś  $n_{gen}$  jest koncentracją generowanych par dziura-elektron. Ta ostatnia jest równa koncentracji nośników w półprzewodniku samoistnym (niedomieszkowanym)  $n_i$ . Wynika to ze faktu, że w półprzewodniku samoistnym koncentracja nośników wynika właśnie wyłącznie z mechanizmu generacji termicznej. Wyraża się ona wzorem (zob. instrukcję 0, par. 6.1)

$$n_i = \sqrt{N_c N_v} \exp\left(-\frac{W_g}{2kT_j}\right) \quad (2.25)$$

gdzie  $W_g$  – szerokość przerwy energetycznej,  $k$  – stała Boltzmann,  $N_c$  i  $N_v$  – gęstości stanów w paśmie przewodnictwa i walencyjnym. Zależność gęstości stanów od temperatury ma postać

$$\begin{aligned} N_c &= K_c (kT_j)^{3/2} \\ N_v &= K_v (kT_j)^{3/2} \end{aligned} \quad (2.26)$$

gdzie  $K_c$  i  $K_v$  są stałymi. Stąd, grupując współczynniki stałe i oznaczając wynik grupowania przez  $K_1$ ,

$$n_i = \sqrt{K_c (kT_j)^{3/2} \cdot K_v (kT_j)^{3/2}} \cdot \exp\left(-\frac{W_g}{2kT_j}\right) = K_1 T_j^{3/2} \exp\left(-\frac{W_g}{2kT_j}\right) \quad (2.27)$$

Gęstość prądu generacji (prąd na jednostkę powierzchni przekroju złącza) można obliczyć jako iloczyn całki ze stałej generacji (stanowiącej gęstość objętościową) po obszarze ładunku przestrzennego i ładunku pojedynczego nośnika  $e$ :



$$J_{\text{gen}} = e \int_{W_{\text{sc}}} G dx = \frac{en_{\text{gen}}W_{\text{sc}}}{\tau_{\text{sc}}} = \frac{en_iW_{\text{sc}}}{\tau_{\text{sc}}} \quad (2.28)$$

Korzystając z zależności, (2.25) i (2.23) otrzymujemy

$$\begin{aligned} J_{\text{gen}} &= e \int_{W_{\text{sc}}} G dx = \frac{en_{\text{gen}}W_{\text{sc}}}{\tau_{\text{sc}}} = \frac{en_iW_{\text{sc}}}{\tau_{\text{sc}}} = \frac{e}{\tau_{\text{sc}}} \cdot K_1 T_j^{3/2} \exp\left(-\frac{W_g}{2kT_j}\right) \cdot \sqrt{\frac{2\epsilon U_R}{eN}} = \\ &= \frac{1}{\tau_{\text{sc}}} \sqrt{\frac{2e\epsilon}{N}} K_1 \cdot \sqrt{U_R} \cdot T_j^{3/2} \exp\left(-\frac{W_g}{2kT_j}\right) \end{aligned} \quad (2.29)$$

Zapis ten można uprościć oznaczając wszystkie parametry stałe (niezależne od temperatury) przez  $K_2$ :

$$J_{\text{gen}} = K_2 \cdot \sqrt{U_R} \cdot T_j^{3/2} \exp\left(-\frac{W_g}{2kT_j}\right) \quad (2.30)$$

Wynika z niego jednoznacznie, że gęstość prądu rośnie wraz z temperaturą  $T_j$ , a także wraz z przyłożonym napięciem wstecznym  $U_R$ .

### 2.3.b. Wydzielanie ciepła w blokującym złączu PN

Przepływ prądu wstecznego przez złącze, na którym panuje określone napięcie  $U_R$ , powoduje wydzielanie w nim mocy. Gęstość tej mocy – na jednostkę powierzchni przekroju złącza – wynosi

$$P_d = U_R J_R \approx U_R J_{\text{gen}} = K_2 \cdot U_R^{3/2} \cdot T_j^{3/2} \exp\left(-\frac{W_g}{2kT_j}\right) \quad (2.31)$$

Rys. 4 przedstawia moc wydzielaną we wstecznie spolaryzowanym złączu PN  $P_d$  wraz mocą odprowadzaną  $P_a$  jako funkcje temperatury złącza  $T_j$  według zależności (2.31) i (2.11). Linie ciągłe odpowiadają pewnemu napięciu wstecznemu  $U_R$  i pewnej wypadkowej rezystancji cieplnej  $R_{\text{th}(j-a)}$ .

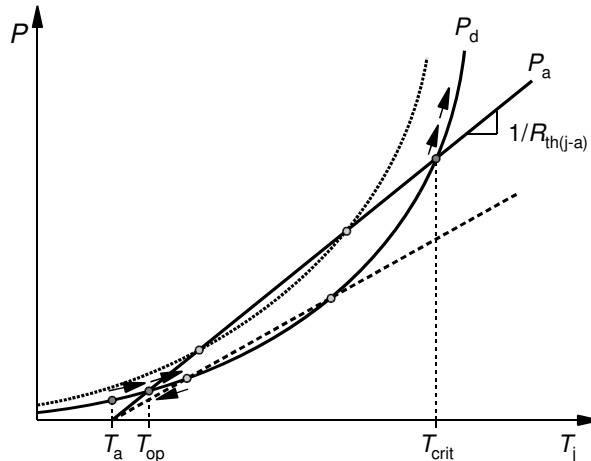
Założmy, że złącze początkowo znajduje się w temperaturze otoczenia  $T_a$ . Po przyłożeniu do złącza napięcia  $U_R$ , jest w nim wydzielana moc  $P_d$  o wartości określonej wzorem (2.31). Jak wynika z rys. 4, dla  $T_j = T_a$  moc wydzielana  $P_d$  jest wyższa od mocy odprowadzanej  $P_a$ . Nieodprowadzona część wytworzonej energii cieplnej zwiększy energię półprzewodnika, a tym samym jego temperaturę. Wzrost ten zakończy się z chwilą osiągnięcia temperatury  $T_{\text{op}}$ , dla której  $P_a = P_d$ . W tym punkcie pracy bowiem cała energia wytwarzana jest odprowadzana, a więc energia półprzewodnika nie zmienia się, czyli jego temperatura pozostaje stała. Oznacza to, że **samoczynnie ustali się taka temperatura złącza, przy której układ znajduje się w stanie równowagi cieplnej** opisanej warunkiem (2.9).

Jeżeli temperatura przyrządu  $T_j$  z jakiegoś powodu nieznacznie wzrośnie powyżej  $T_{\text{op}}$ , to – jak wynika z rys. 4 – moc wydzielana  $P_d$  wzrośnie, jednak moc odprowadzana  $P_a$  wzrośnie bardziej. Dzięki odprowadzaniu większej ilości energii niż jest wydzielana, energia półprzewodnika zmniejszy się, czyli przyrząd **ochłodzi się, wracając do punktu  $T_{\text{op}}$** . Tym samym punkt pracy  $T_{\text{op}}$  jest punktem **stabilnym cieplnie**.

Na podstawie rys. 4 można poczynić kilka dodatkowych wniosków co do **temperatury ustalonego punktu pracy  $T_{\text{op}}$** . Jej wartość zależy od:

- 1) jakości chłodzenia – gdyż zgodnie z prawem Fouriera (2.11), nachylenie prostej  $P_a$  jest równe odwrotności rezystancji cieplnej  $R_{\text{th}(j-a)}$ . Przy większej rezystancji cieplnej nachylenie to będzie mniejsze (linia kreskowa na rys. 4), przez co ustali się temperatura o wyższej wartości  $T_{\text{op}}$ ;

- 2) cieplnych warunków pracy – gdyż wzrost temperatury  $T_a$  powoduje przesunięcie prostej  $P_a$  równoległe w prawo (zgodnie z prawem Fouriera). Nietrudno stwierdzić, że w tej sytuacji krzywe przetną się w wyższej temperaturze  $T_{op}$ ;
- 3) elektrycznych warunków pracy – gdyż przyłożenie większego napięcia wstecznego  $U_R$  powoduje wzrost mocy wydzielanej  $P_d$  zgodnie z zależnością (2.31) (linia kropkowa) i w konsekwencji przesunięcie punktu przecięcia w prawo, czyli wzrost temperatury  $T_{op}$ .



Rys. 4. Stabilne i niestabilne ciepłne punkty pracy wstecznie spolaryzowanego złącza PN

### 2.3.c. Niestabilność cieplna wstecznie spolaryzowanego złącza PN

Krzywe  $P_d$  i  $P_a$  posiadają jednak również drugi punkt przecięcia, dla temperatury oznaczonej jako  $T_{crit}$ . Powyżej tej temperatury moc wydzielana  $P_d$  staje się mniejsza od mocy odprowadzanej  $P_a$ : Jeżeli więc temperatura złącza  $T_j$  przekroczy wartość  $T_{crit}$ , to nieodprowadzona część energii cieplnej doprowadzi do dalszego wzrostu temperatury. To z kolei spowoduje tym większą różnicę między mocą wydzielaną a odprowadzaną i tym szybszy wzrost temperatury. Jak widać, proces ten ma charakter  **dodatniego sprzężenia zwrotnego**, tzn. **jego intensywność samorzutnie narasta**.

W tym przypadku temperatura nie powróci do poprzedniej wartości (jak w otoczeniu punktu  $T_{op}$ ) ani nie ustabilizuje się na wyższym poziomie (jak w przypadku startu z punktu  $T_a$ ), ale będzie rosła coraz silniej. Mamy więc do czynienia z **niestabilnością cieplną** (ang. *thermal instability*), określaną także mianem *thermal runaway*, gdyż przyrząd „ucieka” coraz szybciej od zakresu bezpiecznych temperatur.

Niestabilność cieplna ma **charakter lokalny**, gdyż **rozkład temperatury w strukturze półprzewodnikowej nigdy nie jest jednorodny**. W obszarze złącza występuje więc pewien punkt (lub kilka punktów), w którym temperatura jest najwyższa – zwany **gorącym punktem** (ang. *hot spot*). Jeżeli temperatura w tym punkcie przekroczy wartość krytyczną  $T_{crit}$ , to – jak stwierdziliśmy – zacznie ona samoczynnie rosła dalej. Zgodnie z zależnością (2.25), oznacza to wzrost koncentracji generowanych nośników, a więc spadek rezystywności. W wyniku tego **prąd jest ściągany do cieplejszego obszaru z obszarów sąsiednich** – bowiem z prawa Ohma wynika, że w przypadku istnienia równoległych ścieżek przepływu o różnej rezystancji, większy prąd popłynie ścieżką o rezystancji mniejszej. Określa się to mianem *current crowding*, gdyż prąd „tłoczy się” w wąskim przejściu zamiast równomiernie rozpląnąć się w całym przekroju złącza.

Lokalna gęstość prądu w gorącym punkcie rośnie więc, co opisuje wzór (2.30), a to z kolei powoduje wzrost lokalnej gęstości mocy według wzoru (2.31), gdyż na złączu nadal występuje to samo przyłożone napięcie  $U_R$ . W konsekwencji następuje dalszy wzrost temperatury, spadek rezystywności i wzrost lokalnej gęstości prądu. **Dodatnie sprzężenie zwrotne obserwujemy więc również w mikroskali**.

Zgodnie z zależnością (2.25), koncentracja nośników generowanych termicznie jest rosnącą funkcją temperatury. Po pewnym czasie niestabilność cieplna doprowadza do osiągnięcia temperatury tak wysokiej, że **koncentracja nośników generowanych termicznie  $n_i$  staje się znacznie większa od koncentracji domieszek  $N$** , a tym samym całkowita koncentracja nośników jest praktycznie równa koncentracji nośników generowanych termicznie. Temperatura graniczna, przy której  $n_i = N$ , jest niekiedy określana mianem drugiej temperatury krytycznej.

Ponieważ termicznie generowane są zawsze *pary* elektron-dziura, więc koncentracje obu typów nośników są sobie równe i wynoszą  $n_i$ . Oznacza to, że **półprzewodnik zaczyna zachowywać się jak samoistny** (niedomieszkowany). Taki obszar półprzewodnika – o wysokiej temperaturze i wysokiej koncentracji nośników generowanych termicznie – nazywany jest **mezoplazmą** (ang. *mesoplasma*). Ponieważ powstaje ona wskutek ściągania prądu do gorącego punktu, najczęściej obszar przez nią zajmowany ma kształt **bardzo cienkiej ścieżki**.

Dzięki wysokiej koncentracji nośników, poprzez ścieżkę tworzoną przez mezoplazmę przewodzony jest prąd o dużej, stale rosnącej (dzięki dodatniemu sprzężeniu zwrotnemu) gęstości. Tym samym **złącze traci zdolność blokowania**. Rezystancja przyrządu natomiast znacząco spada, w wyniku czego **spadek potencjału na nim staje się niewielki** – porównywalny ze stanem przewodzenia – a natężenie prądu jest ograniczone głównie przez impedancję obwodu zewnętrznego.

### 2.3.d. Pojęcie przebicia cieplnego

Powstanie mezoplazmy prowadzi do **trwałego uszkodzenia struktury półprzewodnika** w wyniku oddziaływania wysokiej temperatury. Może do tego dojść na jeden z trzech sposobów:

- 1) mechaniczne uszkodzenie (np. pęknięcie) materiału półprzewodnikowego wskutek działania naprężeń wywołanych różną gęstością krzemu o różnej temperaturze;
- 2) stopienie materiału półprzewodnikowego, jeżeli mezoplazma osiągnie temperaturę topnienia krzemu (ok. 1400 °C);
- 3) stopienie obszaru metal-półprzewodnik na granicy półprzewodnika i kontaktów.

Utworzenie mezoplazmy na skutek niestabilności cieplnej nazywa się **przebiciem cieplnym** (ang. *thermal breakdown*). Ze względu na dodatnie sprzężenie zwrotne, procesu tego nie można zatrzymać. W krótkim czasie temperatura narasta do niebezpiecznej wartości, tak że **przebicie cieplne zawsze kończy się uszkodzeniem przyrządu**. Jest więc ono **zjawiskiem niszczącym i nieodwracalnym**.

Ze względu na swój lokalny charakter, przebicie cieplne jest **trudne do prognozowania i zapobiegania**. Do zniszczenia przyrządu wystarczy bowiem wzrost temperatury i gęstości prądu w niewielkim fragmencie struktury, przy niezmiennym całkowitym prądzie struktury i niskiej średniej gęstości prądu. Inicjacji tego zjawiska nie towarzyszą więc żadne oznaki zewnętrzne. Przewidzenie przebicia cieplnego wymaga więc **uwzględnienia niejednorodności przepływu prądu** (czyli różnej gęstości prądu w różnych punktach) i **rozkładu temperatury** wewnątrz rzeczywistego przyrządu. Zasadniczo jedynym narzędziem, które pozwala na taką analizę, są trójwymiarowe symulatory struktur półprzewodnikowych.

Rozważając ryzyko przebicia cieplnego należy także brać pod uwagę **dynamikę zjawisk**. Narastanie temperatury odbywa się bowiem stopniowo, a więc osiągnięcie temperatury krytycznej wymaga wydzielania odpowiednio dużej mocy przez **odpowiednio długi czas**. W związku z tym przyrząd może wytrzymać krótki impuls mocy o określonej amplitudzie  $P_d = U \cdot I$ , natomiast podanie takiego samego napięcia i prądu przez czas dłuższy doprowadzi do przebicia cieplnego.

Odwołując się ponownie do rys. 4, można wysnuć wnioski co do wpływu warunków pracy (w tym chłodzenia) na **ryzyko wystąpienia przebicia cieplnego**. Ryzyko to jest oczywiście tym większe, im temperatura  $T_{crit}$  niższa, a jej odległość od temperatury  $T_{op}$  – mniejsza. Analiza graficzna pozwala ustalić, że z tego punktu widzenia niekorzystne są:

- 1) mniejsza wydajność chłodzenia, czyli zwiększenie rezystancji cieplnej  $R_{th(j-a)}$  (linia kreskowa);
- 2) praca w wyższej temperaturze otoczenia  $T_a$ ;

3) przyłożenie wyższego napięcia wstecznego  $U_R$  (linia kropkowa).

### 2.3.e. Przebiecie cieplne jako następstwo przebiecia lawinowego

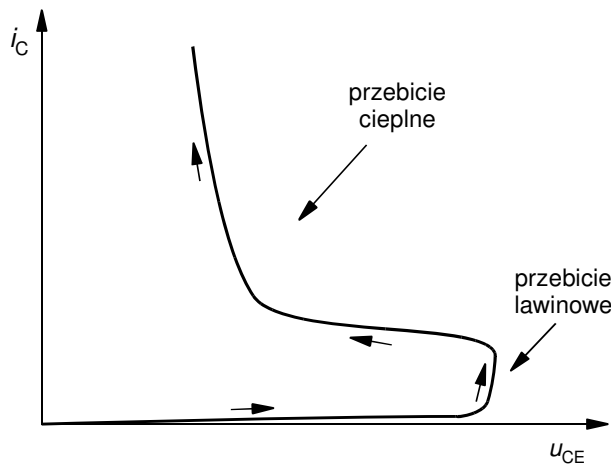
Jak wiadomo (zob. instrukcję 0, rozdz. 5), po przyłożeniu do złącza PN odpowiedni wysokiego napięcia, bliskiego napięciu przebiecia  $U_{br}$ , dochodzi w nim do przebiecia lawinowego. Polega ono na znaczącym – nawet o kilka rzędów wielkości – zwiększeniu koncentracji nośników w obszarze ładunku przestrzennego. Jego źródłem jest generacja wielu par dziura-elektron na drodze zderzeń nośników generowanych termicznie z węzłami sieci krystalicznej. Wskutek tego rezystywność obszaru ładunku przestrzennego radykalnie spada, a gęstość prądu wstecznego  $J_R$  znacząco rośnie. Wysoka koncentracja par nośników, zmniejszenie rezystywności i wzrost gęstości prądu to zjawiska charakterystyczne również dla przebiecia cieplnego. Płyńie stąd wniosek, że przebiecie lawinowe może **wspomóc i przyspieszyć** wystąpienie tego drugiego.

Efekt przebiecia lawinowego można opisać empiryczną zależnością

$$J_R = \frac{J_{gen}}{1 - \frac{U_R}{U_{br}}} \quad (2.32)$$

Dla  $U_R \rightarrow U_{br}$  mianownik tego wyrażenia dąży do zera, co oznacza, że gęstość prądu może osiągnąć bardzo dużą wartość. Tym samym na rys. 4 przebiecie lawinowe objawi się zasadniczo analogicznie do dowolnego wzrostu napięcia  $U_R$  (linia kropkowa), z tym że moc wydzielana  $P_d = U_R \cdot J_R$  osiąga dużo większe wartości.

W stanie przebiecia lawinowego temperatura krzywa  $P_d$  może więc z dużym prawdopodobieństwem znaleźć się całkowicie powyżej prostej  $P_a$ . Taka sytuacja oznacza, że stan ustalony w ogóle nie jest możliwy, a temperatura będzie stale narastać z upływem czasu, bowiem moc wydzielana będzie zawsze większa od odprowadzanej. Jeżeli **stan przebiecia lawinowego będzie trwał wystarczająco długo**, to temperatura przyrządu  $T_j$  osiągnie drugą temperaturę krytyczną (tworzenia mezoplazmy) i **dojdzie do przebiecia cieplnego**.



Rys. 5. Przebiecie cieplne na płaszczyźnie charakterystyk wyjściowych tranzystora BJT

Taką właśnie sytuację przedstawia rys. 5 dla tranzystora BJT. Zauważmy, że nie jest to charakterystyka izotermiczna ani statyczna, ale wykres trajektorii punktu pracy tranzystora w czasie. Temperatura przyrządu rośnie bowiem wraz z przesuwaniem się punktu pracy zgodnie ze strzałkami. Natomiast dla wywołania niestabilności cieplnej i przejścia w stan przebiecia cieplnego, przyrząd musi przebywać w stanie przebiecia lawinowego odpowiednio długi czas, potrzebny na osiągnięcie temperatury krytycznej.

Z względu na widoczne następstwo przebiecia lawinowego i cieplnego, pierwsze z nich określa się czasem mianem **pierwszego przebiecia** (ang. *first breakdown*), zaś przebiecie cieplne – mianem **drugiego przebiecia** (ang. *second breakdown*).

### 2.3.f. Niestabilność cieplna w przewodzącej warstwie półprzewodnikowej

Inicjacja przebiecia cieplnego może nastąpić także **w innym stanie pracy przyrządu niż stan blokowania i w innym obszarze struktury niż przyłączeniowy**. Teoretycznie do niestabilności cieplnej może dojść w statycznym stanie przewodzenia. Prawdopodobieństwo tego jest jednak niskie, gdyż w stanie tym napięcie na przyrządzie jest niewielkie, a więc osiągnięcie dużej gęstości mocy wymaga bardzo dużej gęstości prądu. Poza tym poprzez poprawne zaprojektowanie struktury półprzewodnikowej stosunkowo łatwo można osiągnąć równomierny rozkład gęstości prądu i temperatury w stanie statycznym.

Znacznie **wyższe zagrożenie niestabilnością cieplną występuje w stanach dynamicznych** – załączania i wyłączania. W tych stanach bowiem struktura półprzewodnikowa przewodzi – już lub jeszcze – znaczący prąd, a napięcie na niej jest – jeszcze lub już – wysokie. Dodatkowo przewodzenie prądu rozpoczyna się w pewnych lokalizacjach i dopiero z czasem obejmuje cały przekrój przyrządu. W przypadku przyrządów bipolarnych nośniki nadmiarowe wypełniają objętość półprzewodnika stopniowo, co powoduje różnice w rezystywności poszczególnych obszarów. Analogiczna jest natura zjawisk fizycznych podczas wyłączania. Powyższe prowadzi do **nierównomiernego rozkładu gęstości prądu i temperatury w połączeniu z dużą gęstością mocy** – które to czynniki wskazaliśmy jako główne przyczyny niestabilności cieplnej.

Ponieważ mechanizmy przewodzenia prądu w poszczególnych przyrządach półprzewodnikowych mocy są różne, **odmienne są także mechanizmy prowadzące do przebiecia cieplnego i poziom ryzyka** jego wystąpienia.

Szczególnie **wysokie ryzyko** przebiecia cieplnego charakteryzuje **przyrządy bipolarne**. Wynika to z szeregu faktów:

- 1) przy przewodnictwie bipolarnym **gęstość prądu jest rosnącą funkcją temperatury**, co wynika ze wzrostu prądu nasycenia i prądu dyfuzyjnego złącza PN oraz ze wzrostu czasu życia nośników mniejszościowych  $\tau$ ;
- 2) przy dłuższym czasie życia nośników mniejszościowych **większe jest wzmocnienie prądowe** struktur NPN i PNP, a więc gęstość prądu jest tym większa;
- 3) wzrost wzmocnienia prądowego **zmniejsza efektywne napięcie przebiecia lawinowego**, a więc ułatwia zajście zjawiska, które może doprowadzić do przebiecia cieplnego;
- 4) ze względów technologicznych przyrządy bipolarne – za wyjątkiem sterowanych polowo jak IGBT – są zbudowane w taki sposób, że pojedyncza struktura zajmuje cały przekrój pastylki półprzewodnika (w odróżnieniu od budowy komórkowej np. tranzystorów MOSFET), a przy dużym przekroju **łatwiej o nierównomierny rozptyw prądu**;
- 5) przejście w stan przewodzenia i powrót do stanu blokowania wymagają odpowiednio **dopływu i usunięcia nośników nadmiarowych**, co – jak wspomniano wyżej – jest procesem **rozłożonym w przestrzeni**, prowadząc tym samym do lokalnych różnic w gęstości prądu;
- 6) procesy związane z nośnikami mniejszościowymi są powolne, przez co **przełączanie trwa długo**, stąd większe jest prawdopodobieństwo, że przez ten czas przyrząd osiągnie temperaturę krytyczną.

W przypadku **przyrządów unipolarnych pozytywnym jest fakt, że ruchliwość nośników jest malejącą funkcją temperatury**. Przy przewodnictwie unipolarnym, w którym prąd tworzą wyłącznie większościowe nośniki równowagowe (brak dyfuzji mniejszościowych nośników nadmiarowych) oznacza to **wzrost rezystywności** warstwy przewodzącej. Tym samym nie występuje zjawisko ściągania prądu do gorącego punktu, a wręcz przeciwnie – jeżeli temperatura jakiegoś fragmentu struktury ulegnie zwiększeniu, to skoro jego rezystywność wzrośnie, zmaleje

lokalna gęstość prądu; tym samym zmniejszy się moc wydzielana, a temperatura spadnie. Zasadniczo przyrządy unipolarne wykazują więc **samoczynną stabilizację cieplną**. Co istotne, zachodzi ona w mikroskali, przeciwdziałając nierównomiernemu rozplywowi prądu w przekroju – co tym bardziej ogranicza ryzyko niestabilności cieplnej.

Niemniej w przypadku tranzystora MOSFET istnieją mechanizmy, które mogą doprowadzić do przebicia cieplnego:

- 1) **działanie pasożytniczego tranzystora bipolarnego** źródło-podłoże-dren, który zostaje załączony, gdy prąd płynący w warstwie podłoża funkcjonalnego odłoży na tej warstwie napięcie przekraczające napięcie progowe złącza baza-emiter (źródło-podłoże tranzystora MOSFET);
- 2) **rozzrut napięcia progowego struktury MOS** w poszczególnych komórkach elementarnych, który powoduje niejednorodny rozplyw prądu – zgodnie z charakterystyką przejściową tranzystora MOS, większy prąd popłynie przez komórki o niższym napięciu progowym  $U_{GS(th)}$ ;
- 3) **spadek napięcia progowego struktury MOS z temperaturą**, w wyniku czego prąd kanału może stać się rosnącą funkcją temperatury, jeżeli wpływu napięcia progowego nie przeważą wpływ spadku ruchliwości;
- 4) **przebiecie lawinowe kanału** wskutek odkładania się wysokiego napięcia na warstwie podłoża funkcjonalnego bezpośrednio pod nim;
- 5) **nadmierne wydzielanie mocy** wskutek znaczącego przekroczenia dopuszczalnej wartości mocy lub prądu, które to wydzielanie doprowadza do przekroczenia temperatury krytycznej.

Mechanizmy 1–4 mogą być na szczęście skutecznie ograniczone poprzez odpowiednie kształtowanie i domieszkowanie warstwy podłoża funkcjonalnego oraz dbałość o jednakowe parametry wszystkich komórek tworzących tranzystor.

## 3. Bezpieczna praca tranzystora MOSFET

---

### 3.1. Obszar bezpiecznej pracy

#### 3.1.a. Definicja i istotne cechy

**Obszarem bezpiecznej pracy** (ang. *safe operating area, SOA*) nazywamy obszar na płaszczyźnie napięcie wyjściowe – prąd wyjściowy, w którego dowolnym miejscu może się znajdować punkt pracy przyrządu bez ryzyka uszkodzenia, w określonych warunkach cieplnych. Chodzi tu oczywiście o uszkodzenie w wyniku zjawisk o genezie elektrycznej, a nie np. mechanicznej.

„Określone warunki cieplne” mogą się odnosić bezpośrednio do temperatury struktury półprzewodnikowej, obudowy elementu lub otoczenia. Osiągnięcie tych warunków może być **niemożliwe bez zastosowania układu chłodzenia**. Zagadnienie to zostało już omówione w podrozdziale 2.2.

Definicja powyższa nie mówi nic o **czasie przebywania punktu pracy**. Zasadniczo czas ten nie jest ograniczony, tj. może być nieskończony. Z kolei na zewnątrz obszaru bezpiecznej pracy punkt pracy tranzystora **nie powinien się znajdować w żadnym momencie**, przez najkrótszy nawet czas.

Rys. 6 (linia ciągła, obszar zaznaczony kolorem szarym) przedstawia obszar bezpiecznej pracy typowy dla tranzystora MOSFET mocy. Odnosi się on wyłącznie do kierunku przewodzenia, dlatego precyzyjnie określany jest mianem **obszaru bezpiecznej pracy dla polaryzacji w kierunku przewodzenia** (ang. *forward-bias safe operating area, FBSOA*). Oprócz tego definiuje się również **obszar bezpiecznej pracy dla kierunku zaporowego** (ang. *reverse-bias safe operating area, RBSOA*). Nazwa ta może być myląca, jako że nie musi chodzić o polaryzację wsteczną obwodu głównego przyrządu. Obszar RBSOA ma zastosowanie do stanu wyłączania, w którym wstecznie spolaryzowane zostaje jedno ze złącz, blokujące napięcie. W takim ujęciu obszar FBSOA obowiązuje z kolei dla stanu załączania.

**Obszary FBSOA i RBSOA posiadają wyraźnie różne granice dla części przyrządów bipolarnych**, co związane jest z występowaniem i dynamiką różnych zjawisk fizycznych mogących doprowadzić do uszkodzenia przyrządu. Dla tranzystorów MOSFET takie zauważalne różnice nie występują, dlatego podawany jest dla nich tylko jeden rysunek obszaru bezpiecznej pracy, obowiązujący dla wszystkich stanów.

Tradycyjnie obszar bezpiecznej pracy podaje się w **skali logarytmicznej obu osi**. W tej skali jest on ograniczony linią łamaną złożoną w najbardziej ogólnym przypadku z 5 odcinków, które omówimy dokładniej w podrozdziale 3.2.

#### 3.1.b. Obszar bezpiecznej pracy a moc strat

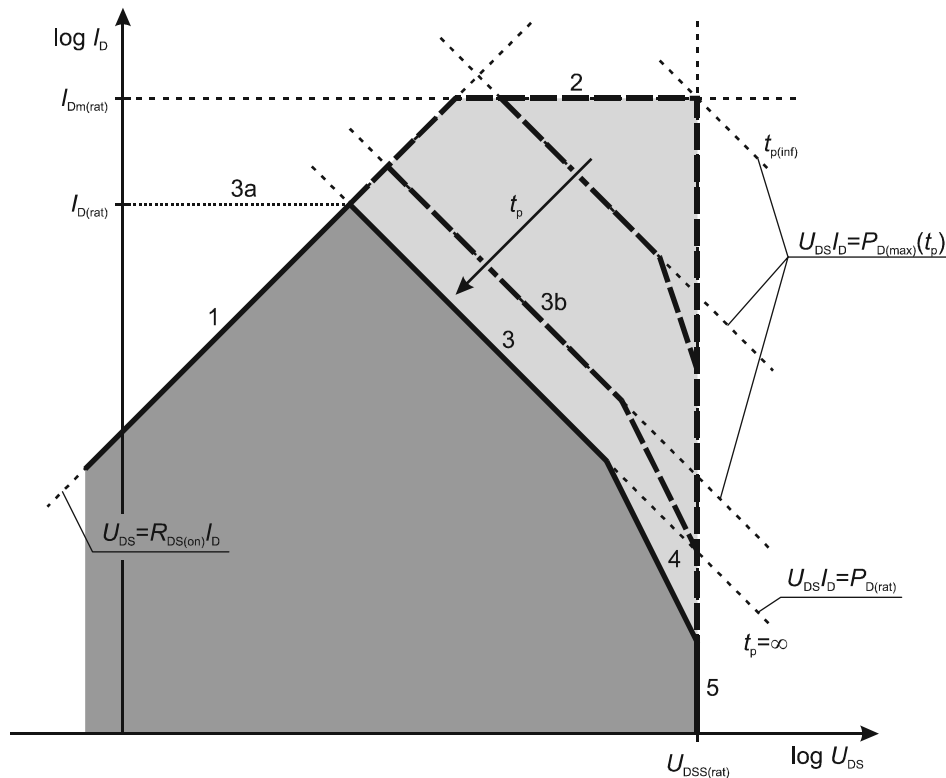
Obszar bezpiecznej pracy definiowany jest na płaszczyźnie charakterystyki wyjściowej (dla tranzystora MOSFET –  $U_{DS}-I_D$ ). **Iloczyn współrzędnych** ( $U_{DS}\cdot I_D$ ) każdego punktu na tej

płaszczyźnie **odpowiada mocy wydzielanej** (oczywiście statycznej) w obwodzie głównym tranzystora

$$P_{D,stat} = U_{DS} I_D \quad (3.1)$$

Tak więc obszar bezpiecznej pracy określa granice, w których może się zawierać moc wydzielana w przyrządzie w określonych warunkach cieplnych. Mogą one wynikać bezpośrednio z dopuszczalnej mocy strat (granice bezpieczeństwa cieplnego) lub też z ograniczeń innych wielkości (np. napięcia).

Obszar bezpiecznej pracy jest zwykle **wyznaczany z pominięciem wpływu stanów dynamicznych**. Nie uwzględnia on więc mocy strat dynamicznych, ani też takich czynników jak np. krytyczna stromość napięciowa. Te czynniki, dodatkowo ograniczające miejsce lub czas przebywania punktu pracy, projektant musi uwzględnić sam.



Rys. 6. Obszar bezpiecznej pracy tranzystora MOSFET mocy dla kierunku przewodzenia (skala logarytmiczna; linia ciągła – dla pracy ciągłej; linie przerywane – pojedynczy impuls o różnym czasie trwania  $t_p$ )



## 3.2. Geneza granic obszaru bezpiecznej pracy

### 3.2.a. Napięcie w stanie załączenia – odcinek 1

**Napięcie w stanie załączenia**  $U_{DS(on)}$  (ang. *on-state voltage*) wynika z niezerowej **rezystancji dren-źródło w stanie załączenia**  $R_{DS(on)}$ . „Stan załączenia” oznacza *pełne* załączenie przyrządu, tj. pracę w zakresie liniowym z minimalnym możliwym spadkiem potencjału na obwodzie głównym.

Napięcie to jest proporcjonalne (w tranzystorze MOSFET) do natężenia prądu  $I_D$  zgodnie z zależnością

$$U_{DS(on)} = I_D R_{DS(on)} \Leftrightarrow I_D = \frac{U_{DS(on)}}{R_{DS(on)}} \quad (3.2)$$

Nierówność

$$U_{DS} \geq U_{DS(on)} \quad (3.3)$$

ogranicza więc obszar, w którym może przebywać punkt pracy tranzystora, od dołu. Przy danym prądzie  $I_D$  **nie jest możliwa praca z niższym napięciem**  $U_{DS}$ . Granicę tego obszaru wyznacza oczywiście równość

$$U_{DS} = U_{DS(on)} \Leftrightarrow I_D = \frac{1}{R_{DS(on)}} U_{DS} \quad (3.4)$$

Ma ona postać

$$y = C \cdot x \quad (3.5)$$

czyli definiuje prostą o współczynniku kierunkowym  $1/R_{DS(on)}$ . Jej przebieg w skali logarymicznej uzyskujemy logarytmując obie strony i przyjmując  $\log x$  i  $\log y$  za nowe zmienne  $y'$  i  $x'$ :

$$\log y = \log(Cx) = \log C + \log x \Rightarrow y' = x' + \log C \quad (3.6)$$

Jest to również prosta, lecz o współczynniku kierunkowym równym 1.

Ponieważ prosta ta odpowiada dolnej granicy napięcia, więc również dolnej granicy mocy strat  $P_D$ . Przy danym natężeniu prądu  $I_D$  **nie jest możliwe wydzielenie mniejszej mocy** (strat statycznych) niż

$$P_{D(cond)} = U_{DS(on)} I_D = I_D^2 R_{DS(on)} \quad (3.7)$$

Granica ta wynika z realnych możliwości tranzystora (przewodzenia prądu przy niskim spadku potencjału). Nie stanowi natomiast ograniczenia pod względem bezpieczeństwa tranzystora.

Prostą (3.2) podaje się zawsze w sposób maksymalnie ograniczający obszar bezpiecznej pracy. Ponieważ rezystancja rośnie z temperaturą, oznacza to przyjęcie maksymalnej dopuszczalnej temperatury struktury  $T_{j(max)}$ .

### 3.2.b. Dopuszczalny szczytowy prąd drenu – odcinek 2

**Maksymalny dopuszczalny szczytowy prąd drenu**  $I_{Dm(rat)}$  (ang. *absolute maximum peak drain current*). Jest to wartość znamionowa – stąd dla ścisłości będziemy używać indeksu „rat” (ang. *rated*), w praktyce jest on jednak pomijany. Może mieć ona dwojaką genezę.

a. Dopuszczalny szczytowy prąd drenu najczęściej wynika z **wytrzymałości cieplnej elektrod i wyprowadzeń** na zewnątrz obudowy. Im większy prąd, tym intensywniejsze wydzielanie ciepła w tych elementach, gdyż mają one – jako przewodniki – charakter typowo rezystancyjny. Zbyt wysoka moc wydzielana może doprowadzić do stopienia styków, przepalenia drucików wyprowadzeń itp.

Wartość  $I_{Dm(rat)}$  może być wyznaczana doświadczalnie z odpowiednim zapasem bezpieczeństwa. Niektórzy producenci wyznaczają ją jednak szacunkowo z arbitralnego wzoru

$$I_{Dm(rat)} = k \cdot I_{D(max)} \quad (3.8)$$

zwyczajowo przyjmując wartość współczynnika  $k$  za 2 lub 4.

b. Przy bardzo wysokiej zdolności odprowadzania ciepła, mocniejsze ograniczenie prądu może narzucać **przebiecie struktury bramka-tlenek-podłoże**. Wówczas maksymalnym będzie taki prąd, jaki może popłynąć przez tranzystor przy maksymalnym dopuszczalnym napięciu bramka-źródło  $U_{GS(max)rat}$ . Obie te wielkości łączy wówczas transkonduktancja tranzystora zgodnie z zależnością

$$I_{Dm(rat)} = g_{fs} U_{GS(max)rat} \quad (3.9)$$

### 3.2.c. Dopuszczalna moc strat – odcinek 3

**Maksymalna dopuszczalna całkowita moc strat w obwodzie drenu**  $P_{D(rat)}$  (ang. *absolute maximum total drain power dissipation*). Jest to wartość znamionowa, określająca, jak dużą moc można wydzielać w przyrządzie w sposób ciągły bez przekroczenia **maksymalnej dopuszczalnej temperatury struktury półprzewodnikowej**  $T_{j(max, rat)}$ .

Temperatura struktury wynika zarówno z grzania, jak i odprowadzania ciepła. Dlatego dopuszczalna moc strat jest **silnie zależna od warunków chłodzenia**. Na przykład ta sama struktura półprzewodnikowa umieszczona w różnych obudowach będzie się charakteryzować różną dopuszczalną mocą strat. W celu zapewnienia standaryzacji przyjęło się ją wyznaczać przy założeniu, że obudowa przyrządu utrzymywana jest w temperaturze pokojowej –  $T_c = 25^\circ\text{C}$  (lub równoważnie 300 K).

Granicę obszaru bezpiecznej pracy określa więc nierówność

$$P_D \leq P_{D(rat)} = P_{D(max)} (t_p = \infty) \quad (3.10)$$

przy czym  $t_p$  oznacza czas trwania impulsu prądu głównego. W tym przypadku czas ten jest nieskończony, gdyż definicja mówi o ciągłym przewodzeniu prądu. Sposób wyznaczania wartości  $P_{D(rat)}$  zostanie omówiony w paragrafie 3.4.a.

Jak wspomnieliśmy, rozważając obszar bezpiecznej pracy możemy uwzględnić wyłącznie moc strat statycznych  $P_{D, stat}$ , która wyraża się zależnością (3.1). Podstawiając ją za  $P_D$  do równości wyznaczającej granicę obszaru bezpiecznej pracy

$$P_D = P_{D(rat)} \quad (3.11)$$

otrzymujemy

$$U_{DS} I_D = P_{D, stat} = P_D = P_{D(rat)} \quad (3.12)$$

skąd

$$I_D = \frac{P_{D(rat)}}{U_{DS}} \quad (3.13)$$

Jest to równanie postaci

$$xy = C \Leftrightarrow y = \frac{C}{x} \quad (3.14)$$

a więc definiując hiperbolę, której w skali logarytmicznej odpowiada

$$\log y = \log(Cx^{-1}) = \log C + \log x^{-1} = \log C - \log x \Rightarrow y' = -x' + \log C \quad (3.15)$$

czyli prosta o współczynniku kierunkowym  $-1$ .

Zwróćmy uwagę, że równość (3.13) dostaliśmy z podstawienia  $P_D = P_{D,stat}$ . Pominięcie dynamicznych strat mocy sprawia, że katalogowy obszar bezpiecznej pracy może wprowadzać w błąd. Znamionowa moc dopuszczalna  $P_{D(rat)}$  dotyczy bowiem strat całkowitych, tj. statycznych i dynamicznych łącznie. Straty dynamiczne „zużywają” w rzeczywistości część tej dopuszczalnej mocy, a więc dla strat statycznych „zostaje” jej mniej niż to widać na rysunku obszaru bezpiecznej pracy.

Ze znamionową dopuszczalną mocą strat wiążą się trzy kolejne parametry graniczne, opisane w podrozdziale 3.3.

### 3.2.d. Przebicie ciepłe – odcinek 4

Czynniki stwarzające ryzyko wystąpienia niestabilności cieplnej i w konsekwencji przebicia cieplnego omówione zostały w par. 2.3. Podstawowym warunkiem utraty stabilności jest przekroczenie pewnej temperatury krytycznej  $T_{crit}$ . Ze względu na lokalny charakter rozpatrywanych zjawisk, **uśredniona umowna temperatura przyrządu  $T_j$  nie może być podstawą do stwierdzenia**, czy temperatura  $T_{crit}$  nie zostanie przekroczona w żadnym punkcie struktury półprzewodnikowej. Tym bardziej, że wartość tej ostatniej zależy od warunków chłodzenia, a te są znacząco odmienne na przykład głęboko we wnętrzu półprzewodnika i w pobliżu metalowych kontaktów. Z tych powodów nie da się podać wartości  $T_{crit}$  do porównania z prognozowaną umowną temperaturą  $T_j$ . Parametr ten jest więc nieobecny w kartach katalogowych przyrządów półprzewodnikowych.

W wielu przypadkach osiągnięcie temperatury  $T_{crit}$  **nie jest możliwe, jeżeli przyrząd znajduje się w granicach obszaru bezpiecznej pracy wyznaczonych przez odcinki 2, 3 i 4**. Dotyczy to w szczególności współczesnych tranzystorów MOSFET. Wówczas odcinek 4 na rysunku obszaru bezpiecznej pracy nie występuje. **Nie oznacza to jednak, że przebicie ciepłe nie może w takich przyrządach zajść**. Przy odpowiednio dużej mocy wydzielanej i długim czasie narażenia oraz odpowiednio wysokiej temperaturze otoczenia i rezystancji cieplnej, każdy przyrząd – także unipolarny – może osiągnąć temperaturę krytyczną tworzenia mezoplazmy i ulec przebicciu cieplnemu.

Jak stwierdziliśmy w par. 2.3.f, większe ryzyko wystąpienia przebicia cieplnego charakteryzuje przyrządy bipolarne – szczególnie tranzystory BJT i tyrystory, ale także część tranzystorów IGBT (w zależności od ich budowy). W ich przypadku odcinek 4 stanowi dodatkową granicę obszaru bezpiecznej pracy, będąc ograniczeniem silniejszym niż odcinek 3. Oznacza to, że przebicie ciepłe w takim przyrządzie może w pewnych warunkach (napięcie, prąd, temperatura obudowy) **wystąpić nawet, gdy uśredniona temperatura przyrządu  $T_j$  i napięcie na nim nie przekraczają swoich wartości dopuszczalnych**. Oczywiście wynika to głównie z niejednorodności rozkładu gęstości prądu i temperatury wewnątrz struktury półprzewodnikowej.

Podgrzanie półprzewodnika do temperatury krytycznej daną mocą  $P_d$  wymaga określonego czasu. Wobec tego **im krótszy impuls mocy, tym mniejsze ryzyko przebicia cieplnego**. Widać to na rys. 6, gdzie wraz ze zmniejszaniem się czasu  $t_p$ , odcinek 4 ogranicza obszar bezpiecznej pracy w coraz mniejszym stopniu.

Jak stwierdziliśmy w par. 2.3.d, temperatura krytyczna zależy także od warunków chłodzenia. Wobec tego także ta granica obszaru bezpiecznej pracy **obowiązuje dla określonej temperatury obudowy  $T_c$  lub kombinacji temperatury otoczenia  $T_a$  i rezystancji cieplnej  $R_{th(j-a)}$** .

### 3.2.e. Dopuszczalne napięcie dren-źródło – odcinek 5

**Maksymalne dopuszczalne napięcie dren-źródło**  $U_{DSS(rat)}$  (ang. *absolute maximum drain-to-source voltage*; końcowy indeks „S” oznacza warunek zwarcia bramki do źródła) określa gwarantowaną przez producenta wartość  $U_{DS}$ , przy której – o ile bramka jest zwarta ze źródłem ( $U_{GS} = 0$ ) – nie dojdzie do **przebiecia lawinowego** tranzystora. Stąd stosowane w praktyce oznaczenia napięcia znamionowego: zgodne z normą  $V_{(BR)DSS}$  oraz niezgodne, ale spotykane,  $BV_{DSS}$  od ang. *breakdown voltage*.

W przypadku tranzystora MOSFET chodzi o przebiecie złącza PN<sup>-</sup> podłoże-dren. Napięcie tego przebiecia  $U_{DSS(br)}$  wykazuje zawsze pewien rozrzut. Napięcie dopuszczalne jest więc tak ustalone, aby nie było większe od rzeczywistego napięcia przebiecia żadnego tranzystora o danym oznaczeniu seryjnym.

Dopuszczalne napięcie dren-źródło jest – obok dopuszczalnego prądu ciągłego  $I_{D(rat)}$  – **podstawowym parametrem znamionowym tranzystora**. Jeżeli mówimy o tranzystorze 400-woltowym, to odnosimy się do tego właśnie parametru. Jest on dość wygodny w zastosowaniu, gdyż pozostaje zasadniczo **niezależny od warunków pracy tranzystora MOSFET**. W związku z tym porównanie go z napięciem roboczym występującym w konkretnym układzie daje (w większości przypadków) **natychmiastową odpowiedź na pytanie, czy dany tranzystor nadaje się do danej aplikacji**.

Jedynym parametrem widocznie (aczkolwiek dosyć słabo) wpływającym na bezpieczeństwo napięciowe jest temperatura. Napięcie przebiecia  $U_{DSS(br)}$  jest **rosnącą funkcją temperatury**. Wynika to z faktu, iż rośnie amplituda drgań sieci krystalicznej, więc częściej dochodzi do zderzeń nośników z tymi węzłami. W wyniku tego mniejsze jest prawdopodobieństwo rozpręczenia nośników do prędkości koniecznej do inicjacji powielania lawinowego. Jest to korzystne, gdyż w miarę nagrzewania przyrząd staje się bezpieczniejszy.

Zasadniczo projektant nie musi więc uwzględniać wpływu temperatury, chyba że istnieje prawdopodobieństwo pracy układu w **temperaturach wyraźnie niższych** niż 25 °C. W razie potrzeby w karcie katalogowej można znaleźć współczynnik temperaturowy napięcia przebiecia  $\Delta U_{DSS(br)}/\Delta T_j$ . Znamionowa wartość  $U_{DSS(br)}$  podawana jest dla temperatury  $T_j = 25$  °C.

Jeżeli napięcie przyłożone do tranzystora między drenem a źródłem przekroczy napięcie przebiecia, we wstecznie spolaryzowanym złączu PN<sup>-</sup> nastąpi lawinowe powielanie nośników (zob. instrukcję 0, rozdz. 5). Jak wiadomo skutkuje ono **gwałtownym wzrostem przewodzonego prądu  $I_D$**  do wartości **ograniczonej tylko impedancją obwodu zewnętrznego** (zob. rys. 5 na str. 20).

Przebiecie lawinowe **samo w sobie nie jest szkodliwe i jest zjawiskiem odwracalnym** poprzez zmniejszenie napięcia na złączu. Jednakże:

- 1° jest ono niekorzystne z punktu widzenia **praktycznego zastosowania** tranzystora jako łącznika, którego zadaniem w stanie blokowania jest blokowanie przepływu prądu, a nie jego przewodzenie przy jednocześnie występującym wysokim napięciu;
- 2° przepływ prądu odbywa się przy wysokim napięciu dren-źródło, więc w tranzystorze **wydziela się duża moc**. Intensywność powielania lawinowego – a więc natężenie prądu drenu i moc wydzielana – szybko rośnie przy niewielkim nawet wzroście napięcia (ponad napięcie przebiecia). Przebiecie lawinowe prowadzi więc zwykle do **wyjścia poza obszar bezpiecznej pracy** w wyniku przekroczenia temperatury dopuszczalnej  $T_{j(max)}$  (linia 3 na rys. 6) lub bezpośredniego wystąpienia przebiecia cieplnego (linia 4 na rys. 6; patrz paragraf 2.3 i rys. 5). To z kolei **może doprowadzić do nieodwracalnego uszkodzenia** przyrządu.

Niektóre tranzystory MOSFET są projektowane pod kątem **szczególnej wytrzymałości na przebiecie lawinowe** (ang. *avalanche ruggedness*), tak aby nie doprowadziło ono do przebiecia cieplnego. Odporność ta jest charakteryzowana przez dodatkowy parametr – maksymalną dopuszczalną energię przebiecia lawinowego. Energia jest całką z mocy po czasie. Parametr ten mówi więc, jak duża moc przez jak długi czas może być wydzielana w stanie przebiecia lawinowego, aby przyrząd pracował mimo wszystko bezpiecznie. Ponieważ w stanie przebiecia lawinowego napięcie

ma prawie stałą wartość, równą  $U_{DSS(br)}$ , przyrządy takie mogą być stosowane w roli ograniczników napięcia w krótkich odcinkach czasu.

### 3.3. Dodatkowe parametry związane z obszarem bezpiecznej pracy

#### 3.3.a. Dopuszczalna temperatura złącza

**Maksymalna dopuszczalna temperatura złącza**  $T_{j(\max, \text{rat})}$  (ang. *absolute maximum junction temperature*) może być zdefiniowana jako maksymalna temperatura struktury półprzewodnikowej, która nie powoduje utraty własności elektrycznych niezbędnych dla działania tej struktury zgodnie z założoną zasadą. Parametry temperaturowe są oznaczane tradycyjnie dużą literą  $T$ . Wprawdzie norma europejska rezerwuje to oznaczenie dla temperatury bezwzględnej, jednak dzięki takiemu oznaczeniu unika się pomyłek z czasem  $t$ . Pewnym usprawiedliwieniem jest także fakt, że o ile sama temperatura w kelwinach i stopniach Celsjusza ma inną wartość liczbową, to już różnica temperatur (a to ona jest zwykle istotna) jest w obu jednostkach jednakowa. Niekiedy na oznaczenie temperatury używana jest też – co norma dopuszcza – litera  $\vartheta$ .

Istnienie maksymalnej dopuszczalnej wartości temperatury wynika w pierwszej kolejności z konieczności **utrzymania własności półprzewodnika domieszkowanego**. Tymczasem w miarę wzrostu temperatury półprzewodniki stopniowo tracą te własności, gdyż rośnie intensywność termicznej generacji par dziura-elektron poprzez samorzutne przejście atomu w stan wzbudzony. W końcu koncentracja swobodnych nośników staje się narzucona przez to zjawisko, a koncentracja domieszek przestaje mieć znaczenie. Dodatkowo, ponieważ w wyniku generacji termicznej powstają zawsze pary nośników, to koncentracje dziur i elektronów zrównują się. Dla krzemu o koncentracji domieszek  $10^{14} \text{ cm}^{-3}$  następuje to w temperaturze ok.  $200 \text{ }^\circ\text{C}$  (w wyższej dla wyższych koncentracji). Tymczasem działanie przyrządów półprzewodnikowych opiera się na występowaniu obszarów, w których koncentracja dziur albo elektronów jest znacząco większa i może być kontrolowana poprzez domieszkowanie.

Jak już powiedzieliśmy w paragrafie 2.1.a, sama **temperatura złącza**  $T_j$  jest **pojęciem abstrakcyjnym, modelowym, nie odnoszącym się do żadnego rzeczywistego złącza**. Wielkość tę należy traktować jako pewną uśrednioną temperaturę wewnątrz struktury półprzewodnikowej. Dodatkowo wynika ona z przyjęcia skupionego modelu struktury półprzewodnikowej, tj. zaniedbania niezerowych wymiarów płytki krzemowej, które w rzeczywistości powodują niejednorodność temperatury

Uwzględnienie powyższych faktów oraz wszelkich innych czynników fizycznych, elektrycznych i cieplnych prowadzi do bezpiecznej maksymalnej wartości  $T_j$  dla krzemu w granicach  $100 \dots 200 \text{ }^\circ\text{C}$ . Przyjęło się ją podawać z dokładnością do  $25 \text{ }^\circ\text{C}$ , przy czym dla tranzystorów mocy typowymi wartościami są  $150 \text{ }^\circ\text{C}$  i  $175 \text{ }^\circ\text{C}$ .

Jak wynika z definicji i sposobu wyznaczania poszczególnych parametrów dopuszczalnych (oprócz napięć, na które temperatura ma nikły wpływ), **maksymalna dopuszczalna temperatura złącza jest parametrem najbardziej pierwotnym**. Ma on zastosowanie w każdym układzie i w każdych warunkach pracy przyrządu półprzewodnikowego.

#### 3.3.b. Dopuszczalny prąd ciągły drenu – poziom 3a

**Maksymalny dopuszczalny prąd ciągły drenu**  $I_{D(\text{rat})}$  (ang. *absolute maximum continuous drain current*) to jeden z dwóch **podstawowych parametrów znamionowych tranzystora**. Jeżeli producent pisze np. o *tranzystorze 10-amperowym*, odwołuje się do tej właśnie wielkości. Również mówiąc o *wytrzymałości prądowej* czy *obciążalności przyrządu*, mamy na myśli maksymalny dopuszczalny prąd ciągły drenu.

Parametr ten określa maksymalne natężenie prądu drenu płynącego ciągle ( $t_p = \infty$ ), jakie może wystąpić w danym tranzystorze bez przekroczenia dopuszczalnej temperatury złącza  $T_{j(\max)}$ . Wartość ta wynika więc wprost z zależności (3.13):

$$I_{D(\text{rat})} = \frac{P_{D(\text{rat})}}{U_{DS}(I_{D(\text{rat})})} \quad (3.16)$$

Wartość  $I_D$  osiągnie wartość maksymalną dla minimalnej wartości  $U_{DS}$ . Tę z kolei definiuje zależność (3.2), wobec czego

$$I_{D(\text{rat})} = \frac{P_{D(\text{rat})}}{U_{D(\text{on})}(I_{D(\text{rat})})} = \frac{P_{D(\text{rat})}}{I_{D(\text{rat})}R_{DS(\text{on})}} \quad (3.17)$$

skąd

$$I_{D(\text{rat})} = \sqrt{\frac{P_{D(\text{rat})}}{R_{DS(\text{on})}(T_{j(\text{max})})}} \quad (3.18)$$

Uzyskana wartość prądu odpowiada **punktowi przecięcia prostych** (3.2) i (3.13) [patrz rys. 6]. Jest to wartość maksymalna **uwzględniająca równocześnie ograniczenie cieplne** (temperatura  $T_{j(\text{max})}$  w powiązaniu z warunkami chłodzenia) **i elektryczne** (rezystancja  $R_{DS(\text{on})}$ ). Ponieważ wartość ta wynika z osiągnięcia temperatury dopuszczalnej  $T_{j(\text{max})}$ , więc w tej temperaturze należy rozważać rezystancję w stanie załączenia  $R_{DS(\text{on})}$ . Dla spójności rysunku obszaru bezpiecznej pracy, cała prosta (3.2) jest podawana dla  $T_j = T_{j(\text{max})}$ .

W większości przypadków  $I_{D(\text{rat})} < I_{Dm(\text{rat})}$ . Może się jednak zdarzyć, że zależność ta będzie miała kierunek odwrotny (na rys. 6 linia 2 poniżej punktu przecięcia ciągłych linii 1 i 3). Wówczas oczywiście przeważa mocniejsze ograniczenie – tj.  $I_{Dm(\text{rat})}$ , zaś obszar bezpiecznej pracy ciągłej zyskuje dodatkową granicę poziomą.

### 3.3.c. Maksymalna moc strat przy pracy nieciągłej – odcinek 3b

**Narastanie temperatury w czasie** wynikające z wydzielania energii cieplnej ma **charakter nie skokowy, ale wykładniczy**. Załóżmy, że tranzystor zostaje w pewnej chwili załączony (w pełni) i zaczyna przewodzić prąd o stałym natężeniu  $I_{D(\text{rat})}$ , w wyniku czego wydziela się w nim moc  $P_{D(\text{rat})}$ . Z definicji parametrów  $I_{D(\text{rat})}$  i  $P_{D(\text{rat})}$  wynika, że temperatura struktury  $T_j$  osiągnie w wyniku tego wartość dopuszczalną  $T_{j(\text{max})}$ . Nie stanie się to jednak natychmiast, ale po pewnym czasie wynikającym ze stałej czasowej nagrzewania (patrz rys. 7a).

Gdyby impuls prądu  $I_{D(\text{rat})}$  miał skończony i odpowiednio krótki czas trwania  $t_p$ , to **struktura nie zdążyłaby się nagrzać** do  $T_{j(\text{max})}$  (rys. 7b). Rozumując od drugiej strony, dla danego czasu trwania impulsu  $t_p$  istnieje jakieś natężenie prądu  $I_{D(\text{max})}(t_p) > I_{D(\text{rat})}$ , przy którym w tym czasie tranzystor nagrzej się dokładnie do  $T_{j(\text{max})}$ .

Powyższe rozumowanie jest ważne nie tylko dla pracy przy pełnym załączeniu, ale również dla większych napięć  $U_{DS}$ . Można wówczas określić wartość mocy  $P_{D(\text{max})}(t_p)$ , której wydzielanie przez czas  $t_p$  doprowadza do nagrzania struktury do temperatury  $T_{j(\text{max})}$  (rys. 7c). Wartość ta stanowi **maksymalną dopuszczalną moc strat przy pracy nieciągłej** (przełączanej, impulsowej). Obszar bezpiecznej pracy ulega więc poszerzeniu (linia 3b na rys. 6). Wartość  $I_{D(\text{max})}(t_p)$  wynika z przecięcia prostych (3.2) i

$$U_{DS}I_D = P_{D(\text{max})}(t_p) \quad (3.19)$$

i wyraża się analogiczną do poprzedniej zależnością

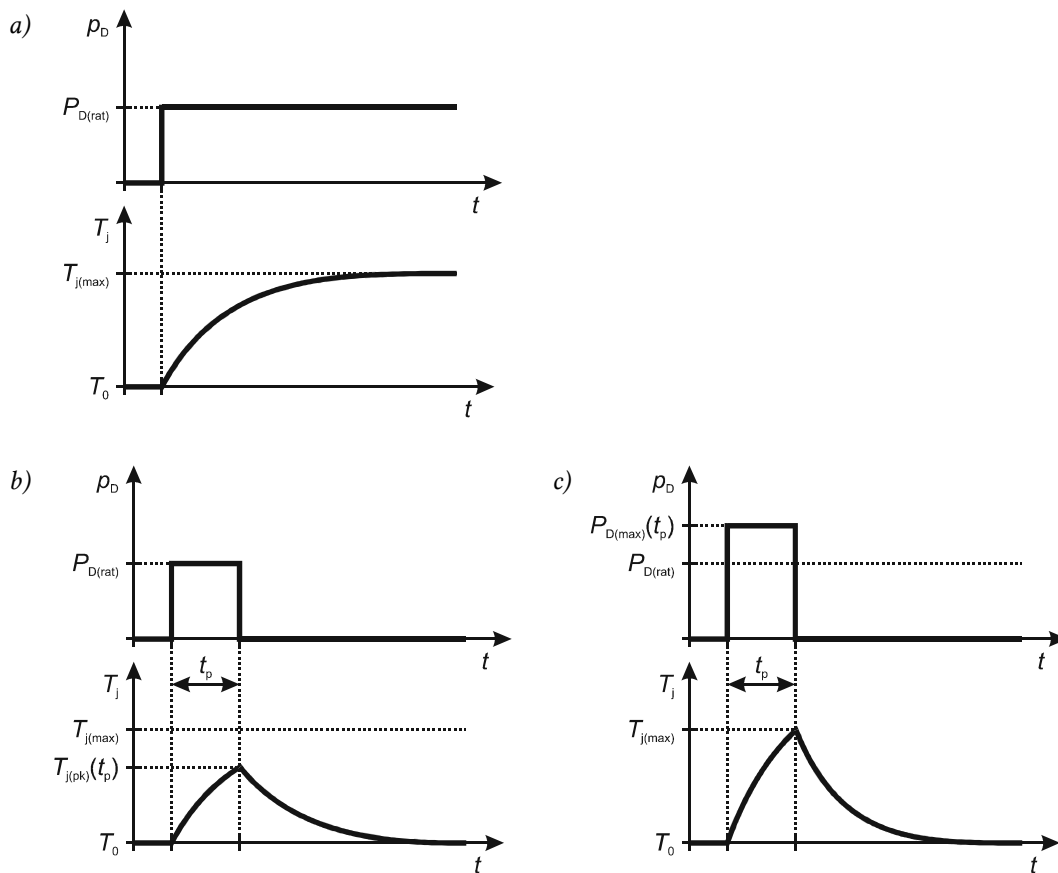
$$I_{D(\text{max})}(t_p) = \sqrt{\frac{P_{D(\text{max})}(t_p)}{R_{DS(\text{on})}(T_{j(\text{max})})}} \quad (3.20)$$

Jest oczywiste, że **im krótszy czas trwania impulsu prądu drenu, tym większa może być jego amplituda** bez przekroczenia dopuszczalnej temperatury struktury półprzewodnikowej  $T_{j(\text{max})}$ . Niemniej nie może być ona dowolnie wysoka. Ograniczeniem jest tu maksymalny dopuszczalny szczytowy prąd drenu  $I_{Dm(\text{rat})}$  (linia 2). Dla pewnego czasu trwania impulsu  $t_{p(\text{inf})}$  prosta (3.19) wypada w całości ponad poziomem  $I_{Dm(\text{rat})}$  (patrz rys. 6). Oznacza to, że dla impulsów krótszych obszar bezpiecznej pracy nie ulega już poszerzeniu.

Dopuszczalna moc strat przy pracy nieciągłej jest **parametrem bliższym rzeczywistości** (niż dopuszczalna przy pracy ciągłej), jako że tranzystory mocy częściej pracują w układach o działaniu przelączanym niż ciągłym. Niemniej wyznacza się go przy założeniu, że impuls o czasie trwania  $t_p$  jest pojedynczy, nie okresowy.

Oznacza to, że wartość  $P_{D(\max)}(t_p)$  wprawdzie mówi coś o wytrzymałości tranzystora pracującego impulsowo, jednak ściśle stosowana może być tylko w przypadku, gdy **impulsy są powtarzane rzadko**. Okres powtarzania impulsów musi być tak długi, aby przed początkiem kolejnego ustąpiły skutki cieplne poprzedniego, tj. aby struktura ochłodziła się do temperatury początkowej. W innych przypadkach konieczne jest obliczenie innej, mniejszej wartości  $P_{D(\max)}(t_p)$  z uwzględnieniem okresu powtarzania (patrz paragraf 3.4.c).

Dopuszczalna moc strat przy pracy nieciągłej zależy oczywiście silnie od warunków chłodzenia i na rysunku obszaru bezpiecznej pracy podawana jest dla  $T_c = 25^\circ\text{C}$ .



Rys. 7. Nagrzewanie tranzystora poddanego impulsom mocy o różnej amplitudzie



### 3.4. Szacowanie temperatury pracy i mocy dopuszczalnej

#### 3.4.a. Praca ciągła

Znamionowa dopuszczalna moc czynna strat w obwodzie drenu  $P_{D(\text{rat})}$  może być wyznaczona z liniowego równania przewodnictwa cieplnego (2.12), zapisanego dla odcinka złącze-obudowa (gdyż czynimy założenie o stałej temperaturze obudowy – patrz paragraf 3.2.c):

$$P_D = \frac{T_j - T_c}{R_{\text{th}(j-c)}} \quad (3.21)$$

Wynik liczbowy uzyskuje się podstawiając założenie definicyjne  $T_j = T_{j(\text{max})}$  i katalogowe założenie  $T_c = 25^\circ\text{C}$ :

$$P_{D(\text{rat})} = \frac{T_{j(\text{max})} - 25^\circ\text{C}}{R_{\text{th}(j-c)}} \quad (3.22)$$

Zwróciliśmy już uwagę, że w rzeczywistości utrzymanie stałej temperatury obudowy na poziomie temperatury otoczenia jest niemożliwe. Dla dowolnej temperatury obudowy maksymalna dopuszczalna moc strat (przy ciągłym przepływie prądu) wyniesie

$$P_{D(\text{max})}(T_c) = \frac{T_{j(\text{max})} - T_c}{R_{\text{th}(j-c)}} \quad (3.23)$$

Aby umożliwić projektantowi układu szybką ocenę mocy strat, jaką realnie można wydzielić w przyrządzie, podaje się **krzywą obniżenia mocy znamionowej** (ang. *power derating curve*). Jest ona wyznaczana w formie znormalizowanej – odniesionej do  $P_{D(\text{rat})}$ , co odpowiada równaniu

$$P_{D(\text{der})\text{norm}}(T_c) = \frac{P_{D(\text{mxr})}(T_c)}{P_{D(\text{rat})}} = \frac{T_{j(\text{max})} - T_c}{R_{\text{th}(j-c)}} \frac{R_{\text{th}(j-c)}}{T_{j(\text{max})} - 25^\circ\text{C}} = \frac{T_{j(\text{max})} - T_c}{T_{j(\text{max})} - 25^\circ\text{C}} \quad (3.24)$$

Jest to więc liniowa funkcja temperatury obudowy  $T_c$ . Przykład takiej krzywej przedstawia rys. 8a. Przyjmuje się, że dla temperatur obudowy mniejszych niż zakładane  $25^\circ\text{C}$  obowiązuje bez zmian wartość  $P_{D(\text{rat})}$ . Natomiast dla temperatur wyższych

$$P_{D(\text{max})}(T_c) = P_{D(\text{rat})} \cdot P_{D(\text{der})\text{norm}}(T_c) \quad (3.25)$$

Ponieważ z wartości maksymalnej dopuszczalnej mocy strat wynika bezpośrednio maksymalny dopuszczalny prąd ciągły drenu  $I_{D(\text{rat})}$  (patrz paragraf 3.3.b), również jego wartość ulega odpowiedniemu zmniejszeniu dla  $T_c > 25^\circ\text{C}$ . Wyraża to również krzywa obniżenia wartości znamionowej, której przykład podano na rys. 8b. W postaci znormalizowanej względem  $I_{D(\text{rat})}$  opisuje ją równanie

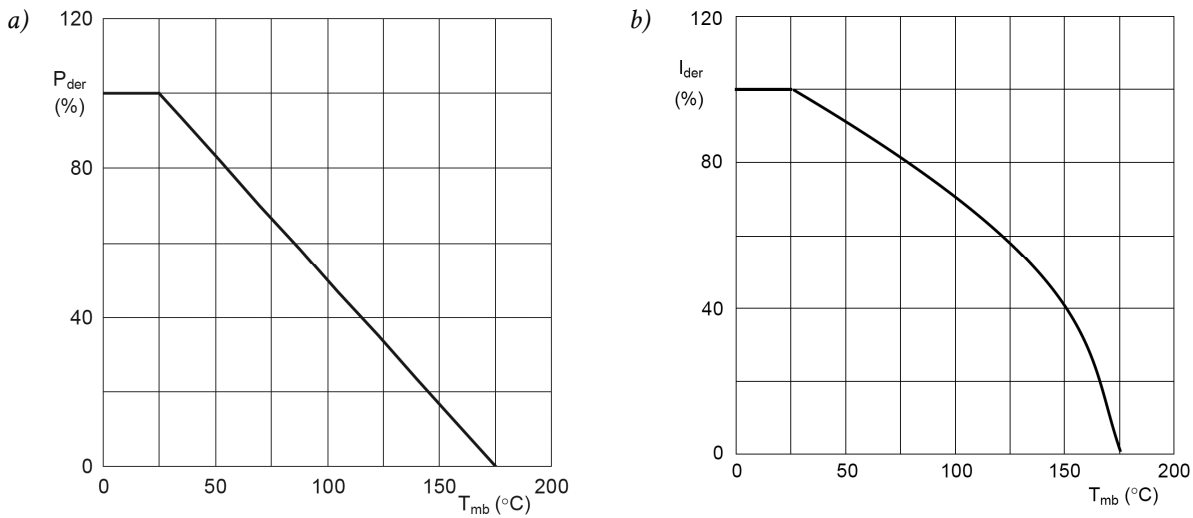
$$\begin{aligned} I_{D(\text{der})\text{norm}}(T_c) &= \frac{I_{D(\text{mxr})}(T_c)}{I_{D(\text{rat})}} = \sqrt{\frac{P_{D(\text{max})}(T_c)}{R_{\text{DS(on)}}(T_{j(\text{max})})} \frac{R_{\text{DS(on)}}(T_{j(\text{max})})}{P_{D(\text{rat})}}} = \sqrt{\frac{P_{D(\text{max})}(T_c)}{P_{D(\text{rat})}}} = \\ &= \sqrt{P_{D(\text{der})\text{norm}}(T_c)} = \sqrt{\frac{T_{j(\text{max})} - T_c}{T_{j(\text{max})} - 25^\circ\text{C}}} \end{aligned} \quad (3.26)$$

Wówczas maksymalny dopuszczalny prąd ciągły

$$I_{D(\max)}(T_c) = I_{D(\text{rat})} \cdot I_{D(\text{der})\text{norm}}(T_c) \quad (3.27)$$

Mimo możliwości przyjęcia realistycznej temperatury złącza, wartości, które można wyznaczyć z zależności (3.25) i (3.27) są **nadal orientacyjne**. W rzeczywistości bowiem jedynym obiektem, co do którego **można założyć stałość temperatury jest otoczenie** (powietrze). Temperatura obudowy będzie zaś zależna od temperatury tego otoczenia  $T_a$  i wypadkowej rezystancji cieplnej  $R_{\text{th}(c-a)}$  dla danego przyrządu w konkretnym układzie – z równania (2.12)

$$P_{D(\max)}(T_a) = \frac{T_{j(\max)} - T_a}{R_{\text{th}(j-a)}} = \frac{T_{j(\max)} - T_a}{R_{\text{th}(j-c)} + R_{\text{th}(c-a)}} \quad (3.28)$$



Rys. 8. Krzywe względnego obniżenia wartości znamionowych dopuszczalnych dla tranzystora PHP45NQ15T:  
a) moc strat w obwodzie drenu; b) ciągły prąd drenu

### 3.4.b. Praca impulsowa

W paragrafie 3.3.c zauważyliśmy, że przy pracy impulsowej wydzielanie mocy  $P_{D(\text{rat})}$  przez odpowiednio krótki czas  $t_p$  nie doprowadzi do osiągnięcia temperatury złącza równej  $T_{j(\max)}$ , lecz pewnej niższej  $T_{j(\text{pk})}(t_p)$  (rys. 7b). Tego nie przewiduje równanie (2.11), a w konsekwencji również równanie (2.12) i rezystancyjny obwód zastępczy (rys. 2 i 3). Odpowiadają one bowiem ciągłemu wydzielaniu stałej mocy (patrz paragraf 2.1.a), na co zwróciliśmy uwagę w paragrafie 2.1.e.

Obecnie w katalogach przyrządów półprzewodnikowych i układów scalonych mocy coraz częściej oprócz wartości rezystancji cieplnej podaje się pojemności cieplne lub stałe czasowe. Ze względu na analogię między dziedziną cieplną a elektryczną, umożliwia to prowadzenie symulacji cieplnych z użyciem symulatorów obwodów elektrycznych. Uzyskiwane w ten sposób wyniki są dużo bardziej dokładne w porównaniu z podejściem uproszczonym (par. 3.4.d), gdyż otrzymywana jest chwilowa temperatura  $T_j$ . Dodatkowo symulacja komputerowa pozwala na wzięcie pod uwagę zjawisk dynamicznych podczas przełączania i wynikającego stąd nieregularnego – odmiennego od prostokątnego – przebiegu mocy chwilowej. Pozwala to na **ściślejszy dobór przyrządu i układu chłodzenia**, a tym samym ograniczenie kosztu i rozmiarów układu.

Model RC nie nadaje się jednak do **obliczeń ręcznych**. Do tego celu wykorzystuje się wielkość zwaną **impedancją cieplną**  $Z_{\text{th}}$  (ang. *thermal impedance*). Jej nazwa może być myląca; w odróżnieniu od rezystancji i pojemności cieplnej, nie ma ona bowiem wiele wspólnego z impedancją elektryczną. Opisuje ona *de facto* **efektywną rezystancję cieplną** wynikającą z uwzględnienia stałej czasowej nagrzewania:

$$T_{j(\text{pk})}(t_p) = T_c + P_{D(m)} Z_{\text{th}(j-c)}(t_p) \quad (3.29)$$

gdzie  $T_{j(pk)}$  jest szczytową wartością temperatury złącza zgodnie z rys. 7b, zaś  $P_{D(m)}$  – amplitudą impulsu mocy (na rys. 7b wynoszącą  $P_{D(rat)}$ ).

Co oczywiste, **impedancja cieplna zależy od czasu trwania impulsu** prądu drenu  $t_p$ . Im dłuższy czas przepływu prądu (czas wydzielania mocy  $P_D$ , czas grzania), tym wyższą temperaturę osiągnie struktura półprzewodnikowa. Zakładamy przy tym nadal, że przez cały czas  $t_p$  moc strat ma stałą wartość  $P_D$ , a przedtem i potem jest równa 0. Wykonanie obliczeń bez tego założenia jest również możliwe, ale skomplikowane. Dlatego w takim przypadku prościej jest (o ile dostępne są odpowiednie dane –  $\tau_{th}$  lub  $C_{th}$ ) skorzystać z komputerowej symulacji równoważnego obwodu elektrycznego.

Z zależności (3.29) można wyznaczyć maksymalną dopuszczalną moc strat służącą do wyznaczenia obszaru bezpiecznej pracy impulsowej (rys. 6 – linia 3b, patrz paragraf 3.3.c). Ponownie należy podstawić założenie definicyjne  $T_{j(pk)} = T_{j(max)}$  oraz katalogowe  $T_c = 25^\circ\text{C}$ . Otrzymujemy

$$P_{D(max)}(t_p) = \frac{T_{j(pk)}(t_p) - T_c}{Z_{th(j-c)}(t_p)} = \frac{T_{j(max)} - 25^\circ\text{C}}{Z_{th(j-c)}(t_p)} \quad (3.30)$$

Ze względu na przyjęte założenie dotyczące temperatury obudowy, jest to kolejna **wartość orientacyjna**. Rzeczywistą moc dopuszczalną można wyznaczyć przyjmując stałą temperaturę otoczenia i uwzględniając (dodając) rezystancję cieplną obudowa-otoczenie:

$$P_{D(max)}(t_p) = \frac{T_{j(max)} - T_a}{Z_{th(j-c)}(t_p) + R_{th(c-a)}} \quad (3.31)$$

### 3.4.c. Impulsy powtarzalne

Dotychczas zakładaliśmy (patrz paragraf 3.3.c), że **impulsy mocy są niepowtarzalne**, tzn. powtarzają się nie częściej, niż zdążą ustąpić skutki cieplne poprzedniego impulsu. W praktyce **założenie to najczęściej nie jest spełnione**. Można to jednak uwzględnić poprzez impedancję cieplną, wyznaczając ją również w funkcji okresu powtarzania impulsów  $T_p$  lub równoważnie współczynnika wypełnienia  $D$ . Przy tym pojedynczemu impulsowi odpowiada  $T_p \rightarrow \infty$  lub równoważnie  $D \rightarrow 0$  (z definicji współczynnika wypełnienia  $D = t_p/T_p$ ).

Przykładowy przebieg temperatury złącza dla powtarzanych okresowo impulsów prądu drenu, przy założeniu, iż okres powtarzania  $T_p$  jest krótszy od cieplnych stałych czasowych, przedstawiono na rys. 9. Zakładamy, że amplituda prądu  $I_D$  jest stała przez cały czas trwania impulsu  $t_p$  i równa pewnej wartości  $I_{D(m)}$ . Wówczas oczywiście amplituda impulsów mocy  $p_D$  będzie również stała i równa

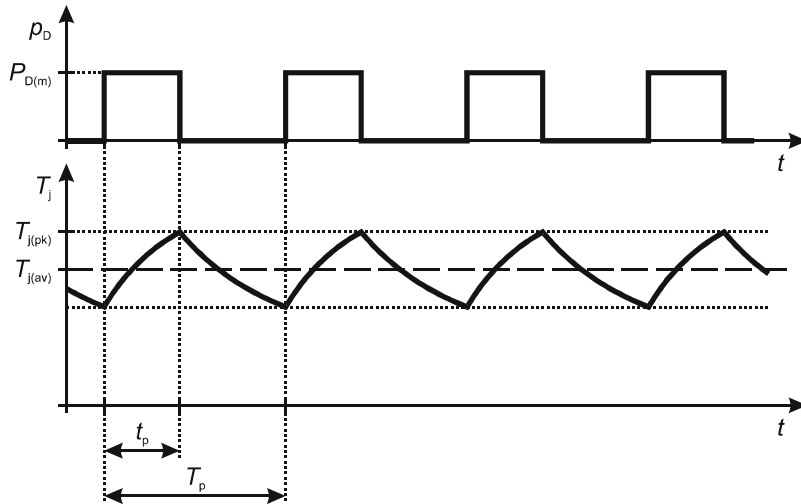
$$P_{D(m)} = I_{D(m)}^2 R_{DS(on)} \quad (3.32)$$

Szczytowa wartość temperatury wyraża się wzorem analogicznym do (3.29):

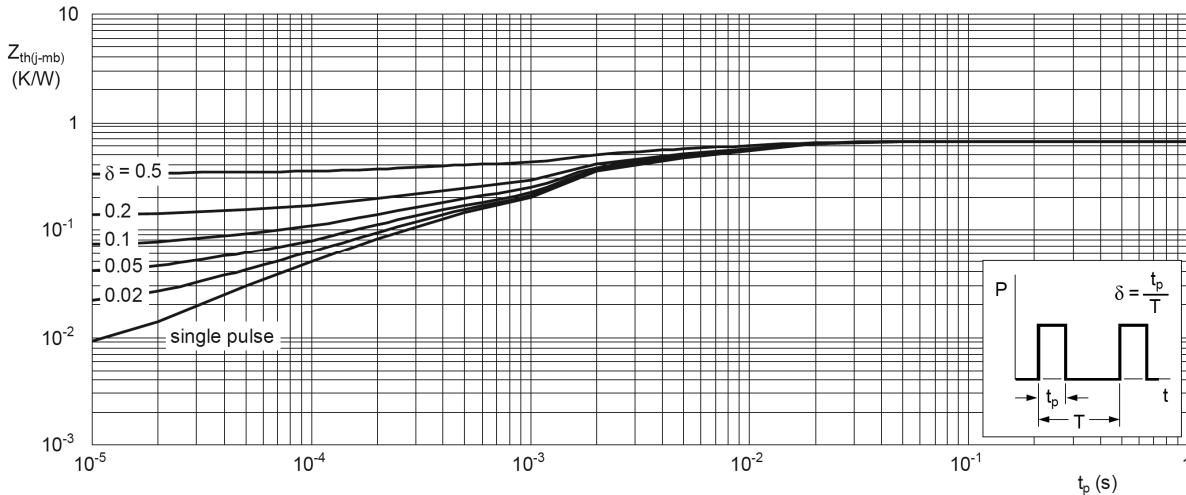
$$T_{j(pk)}(t_p, T_p) = T_c + P_{D(m)} Z_{th(j-c)}(t_p, T_p) \quad (3.33)$$

zaś moc maksymalna – analogicznym do (3.31):

$$P_{D(max)}(t_p, T_p) = \frac{T_{j(max)} - T_a}{Z_{th(j-c)}(t_p, T_p) + R_{th(c-a)}} \quad (3.34)$$



Rys. 9. Temperatura struktury półprzewodnikowej przy okresie powtarzania impulsów prądu drenu  $T_p$  mniejszym od ciepłych stałych czasowych elementu



Rys. 10. Charakterystyka impedancji cieplnej tranzystora PHP45NQ15T w funkcji czasu trwania impulsu mocy (prądu drenu)  $t_p$  dla różnych wartości współczynnika wypełnienia ( $\delta$ ), w tym  $\delta = 0$  – pojedynczy impuls (ang. single pulse)

Impedancję cieplną podaje się w karcie katalogowej w formie rodziny charakterystyk w funkcji czasu trwania impulsów  $t_p$ , dla różnych wartości okresu  $T_p$  lub częściej współczynnika wypełnienia  $D$ . Jedną z krzywych odpowiada zawsze  $D = 0$  (lub  $T_p = \infty$ ), czyli pojedynczemu (niepowtarzalnemu) impulsowi. Przykład takiej rodziny charakterystyk przedstawiono na rys. 10.

Często impedancję podaje się w postaci znormalizowanej – odniesioną do rezystancji cieplnej:

$$Z_{\theta(j-c)norm}(t_p, D) = \frac{Z_{th(j-c)}(t_p, D)}{R_{th(j-c)}} \tag{3.35}$$

### 3.4.d. Uproszczenie dla wyższych częstotliwości

Jest oczywiste, że w miarę jak okres  $T_p$  zmniejsza się (względem ciepłych stałych czasowych), **amplituda zmian temperatury staje się również coraz mniejsza**. Układ cieplny zachowuje się bowiem jak elektryczny obwód RC w odniesieniu do napięcia. Dla częstotliwości przełączania  $f_s$  rzędu dziesiątek kiloherców (a więc i większych), szczytowy przyrost temperatury  $T_{j(pk)} - T_a$  różni się

od średniego przyrostu  $T_{j(av)} - T_a$  (patrz rys. 9) o nie więcej niż 10%. Pozwala to dokonywać obliczeń w **prostszy sposób, z pominięciem impedancji cieplnej**.

Można wykazać, że rezystancja cieplna łączy średnią wartość temperatury  $T_{j(av)}$  ze średnią mocą  $P_{D(av)}$ :

$$T_{j(av)} = T_a + P_{D(av)} R_{th(j-a)} \quad (3.36)$$

Zauważmy przy tym, że z definicji moc średnia jest tożsama z mocą czynną, a więc przetwarzaną w tranzystorze na moc strat cieplnych.

Przyjmując 10-proc. różnicę między szczytowym a średnim przyrostem temperatury (względem temperatury otoczenia) otrzymujemy

$$T_{j(pk)} - T_a \approx 110\% \cdot P_{D(av)} R_{th(j-a)} \quad (3.37)$$

Stąd **dopuszczalna moc czynna strat dla pracy impulsowej z dużą częstotliwością** przełączania może być w przybliżeniu obliczona jako

$$P_{D(av,max)} \approx \frac{T_{j(max)} - T_a}{1,1 \cdot R_{th(j-a)}} \quad (3.38)$$

Dla częstotliwości rzędu 100 kHz i większego różnica między wartością średnią a szczytową przyrostu temperatury jest dużo mniejsza niż 10% i może być zaniedbana. W takim wypadku współczynnik „1,1” można pominąć.

### 3.5. Praktyka doboru przyrządu pod kątem bezpieczeństwa

#### 3.5.a. Napięcie znamionowe a prąd znamionowy

Jak zaznaczyliśmy, jeżeli do słów „napięcie” i „prąd” nie dodano żadnych dodatkowych określeń, chodzi na pewno o maksymalne dopuszczalne napięcie dren-źródło  $U_{DSS(rat)}$  i maksymalny dopuszczalny ciągły prąd drenu  $I_{D(rat)}$ .

Zależność (3.18) ujawnia dwie zasadnicze różnice, które sprawiają, że **prąd znamionowy jest parametrem o zupełnie innym charakterze niż napięcie znamionowe**:

- 1° prąd znamionowy jest **parametrem wtórnym**, wynikającym z bardziej pierwotnej mocy dopuszczalnej, a ta z kolei – z dopuszczalnej temperatury złącza;
- 2° w związku z czym prąd znamionowy silnie **zależy od warunków chłodzenia**, czyli temperatury otoczenia i rezystancji cieplnej złącze-otoczenie – nie jest więc parametrem uniwersalnym.

Znamionowe napięcie dopuszczalne  $U_{DSS(rat)}$  **pozwała wyrokować o bezpieczeństwie pracy przyrządu w sposób bezpośredni** – przez porównanie napięcia pracy z dopuszczalnym. Wynik tego porównania zachowuje ważność prawie **niezależnie od pozostałych warunków pracy przyrządu**. Znamionowy maksymalny dopuszczalny prąd ciągły **na to nie pozwala**, bowiem

- 1° silnie zależy od temperatury przyrządu zarówno poprzez  $P_{D(rat)}$  jak i  $R_{DS(on)}$ ;
- 2° silnie zależy od warunków chłodzenia poprzez  $P_{D(rat)}$  – tymczasem założenie  $T_c = 25\text{ °C}$ , przy którym obowiązuje znamionowa moc  $P_{D(rat)}$  i wyznaczana jest nominalna rezystancja  $R_{DS(on)}$ , jest zupełnie nierealistyczne;
- 3° obowiązuje przy założeniu, że występują tylko statyczne straty mocy (gdyż tak została uzyskana wartość  $P_{D(rat)}$  – patrz paragraf 3.2.c) – tymczasem w wielu układach nie są one zaniedbywalne.

Traktowanie prądu znamionowego w taki sam sposób jak napięcia znamionowego jest więc błędem. **Poprawne użycie prądu znamionowego** jest ograniczone do:

- 1) **pierwszej próby** doboru tranzystora;
- 2) **porównywania** tranzystorów między sobą w celu znalezienia przyrządu o bardziej odpowiednich parametrach lub zamiennika.

#### 3.5.b. Prąd znamionowy a dobór prądowy

Jak kilkakrotnie wspomnieliśmy, znamionowe wartości dopuszczalne wyznaczane są przy założeniu, że obudowa przyrządu utrzymywana jest w stałej temperaturze pokojowej  $T_c = T_a = 25\text{ °C}$ . Równość temperatury otoczenia i obudowy oznaczałaby **nieskończone możliwości przewodzenia ciepła, co jest fizycznie niemożliwe**. Co więcej, **praktyczną temperaturą obudowy**, którą udaje i opłaca się (biorąc pod uwagę rozmiary i koszt układu chłodzenia) utrzymać, jest ok.  $100\text{ °C}$ . Różnica między założeniami katalogowymi i rzeczywistością jest więc duża, biorąc pod uwagę, że zwykle  $T_{j(max)} = 125...175\text{ °C}$ .

Tymczasem, jak już zauważyliśmy, dopuszczalny prąd i moc silnie zależą od warunków chłodzenia. Dlatego **rzeczywista wartość prądu** powodująca osiągnięcie temperatury  $T_{j(max)}$  może być **nawet kilkakrotnie mniejsza od znamionowej**. I to nawet przy impulsowym przepływie prądu, podczas gdy wartość  $I_{D(rat)}$  dotyczy przepływu ciągłego.

Oznacza to, że takie wielkości, jak znamionowy dopuszczalny prąd drenu  $I_{D(rat)}(T_c = 25\text{ °C})$  czy znamionowa dopuszczalna moc strat  $P_{D(rat)}$  stanowić mogą – jak stwierdzono wyżej – jedynie podstawę do pierwszej próby wyboru przyrządu. **Nie można natomiast na ich podstawie stwierdzić**, czy w konkretnym układzie pracy w przyrządzie **nie będzie wydzielana zbyt duża moc** – czyli czy **przewodząc prąd o określonym natężeniu będzie on pracował bezpiecznie** z cieplnego punktu widzenia.

Podstawą do takiego stwierdzenia mogą być wyłącznie wyniki **obliczeń cieplnego układu pracy, wykonanych dla konkretnego elektrycznego układu pracy**. W tym celu najprościej jest użyć – ręcznie lub na komputerze – modelu cieplnego omówionego w rozdziale 2, w postaci odpowiedniego połączenia rezystancji, impedancji lub pojemności cieplnych.

Model cieplny pozwala obliczyć na przykład szczytową temperaturę pracy złącza  $T_{j(pk)}$ . W takim wypadku otrzymaną wartość należy porównać z wykazaną w katalogu wartością dopuszczalną temperatury złącza  $T_{j(max)}$ . Oczywiście jeżeli

$$T_{j(pk)} \leq T_{j(max)} \quad (3.39)$$

to **przrząd pracuje bezpiecznie** z cieplnego punktu widzenia. Równoważnie można obliczyć rzeczywistą maksymalną dopuszczalną moc czynną  $P_{D(max)}$  i porównać z nią szacowaną moc czynną strat w przrządzie w danym układzie pracy: Wówczas warunkiem bezpiecznej pracy jest

$$P_D \leq P_{D(max)} \quad (3.40)$$

Aby ułatwić dobór elementu, dla wielu przrządów półprzewodnikowych mocy producenci podają także drugą wartość dopuszczalną prądu  $I_{D(max)}(T_c = 100^\circ\text{C})$  – jak widać, wyznaczaną przy założeniu  $T_c = 100^\circ\text{C}$ . Jak wspomniano, jest to założenie realistyczne, a w związku z tym **wartość  $I_{D(max)}(T_c = 100^\circ\text{C})$  można wykorzystywać bezpośrednio** do prądowego doboru tranzystora.

**Nie oznacza to jednak, że stan taki ( $T_c = 100^\circ\text{C}$ ) wystąpi automatycznie**, gdy przez tranzystor w układzie pracy popłynie prąd o powyższym natężeniu. To musi zapewnić odpowiednio dobrany radiator. Także w tym przypadku projektant **nie jest więc zwolniony z obowiązku przeprowadzenia obliczeń** z wykorzystaniem modelu cieplnego.

### 3.5.c. Dobór napięciowy i przebiecia

Dobierając tranzystor do konkretnego układu, należy się liczyć z **rozrzutem parametrów pozostałych elementów, ich zmiennością w czasie oraz niepożądanymi zjawiskami dynamicznymi**. Wśród tych czynników najczęściej największe zagrożenie dla bezpieczeństwa przrządu niosą **przebiecia** (ang. *overvoltages*). Są to **przejściowe wzrosty napięcia** powyżej wartości wynikającej z normalnego działania układu pracy. Jeżeli czas trwania przebiecia jest dużo krótszy od okresu przełączania przrządów półprzewodnikowych, to obserwowany kształt przebiecia przypomina cienką **szpilkę** (ang. *spike*). Jak wynika z rys. 6, przebiecia mogą doprowadzić do **przekroczenia granicy 3, 4 lub 5 obszaru bezpiecznej pracy**, co wywoła negatywne skutki opisane we wcześniejszych paragrafach. Najbardziej niebezpiecznym z możliwych jest przebiecie cieplne.

Z powyższych przyczyn zawsze konieczne jest zapewnienie odpowiedniego **marginisu bezpieczeństwa** między znamionowym dopuszczalnym napięciem tranzystora a napięciem przewidywanym w danym układzie rozpatrywanym jako idealny (z pominięciem rozrzutu parametrów i elementów pasożytniczych). Inżynierska reguła mówi, że **znamionowe dopuszczalne napięcie tranzystora powinno być co najmniej o 50–100% razy większe od napięcia na tranzystorze w statycznym stanie blokowania**. W typowych układach praktycznych taki margines ma szansę zapewnić bezpieczeństwo tranzystora również w stanach dynamicznych.

Stosowanie zapasu wytrzymałości napięciowej większego niż 100% ogólnie nie jest opłacalne, a w przypadku wyższych napięć (w porównaniu z możliwościami przrządów danego rodzaju – dla tranzystorów MOSFET to pojedyncze setki woltów) za uzasadniony kosztowo można uznać zaledwie zapas 50%. Jeżeli w układzie spodziewane są **przebiecia o wyższej wartości szczytowej**, to należy zastosować odpowiednie **techniki ich redukcji** takie jak tłumiki (ang. *snubbers*) [1], dioda gasząca (ang. *clamping diode*) lub spowolnienie przełączania.

Należy wiedzieć, że przebiecia są niepożądane także z innego powodu. **Rozchodzą się one bowiem w układzie** poprzez połączenia oraz pojemności pasożytnicze. W tym kontekście rozpatruje się je jako **zaburzenia elektromagnetyczne** (ang. *electromagnetic interference, EMI*),

które mogą powodować **nieprawidłowe działanie lub nawet uszkodzenia innych elementów** układu.

### 3.5.d. Powstawanie przepięć w układach o działaniu przełączającym

Głównym źródłem przepięć w układach mocy o działaniu przełączającym jest **współwystępowanie dużych stromości prądowych i indukcyjności pasozytniczych**. Zmiany prądu w czasie powodują indukowanie na indukcyjności pasozytniczej napięcia zgodnie z zależnością

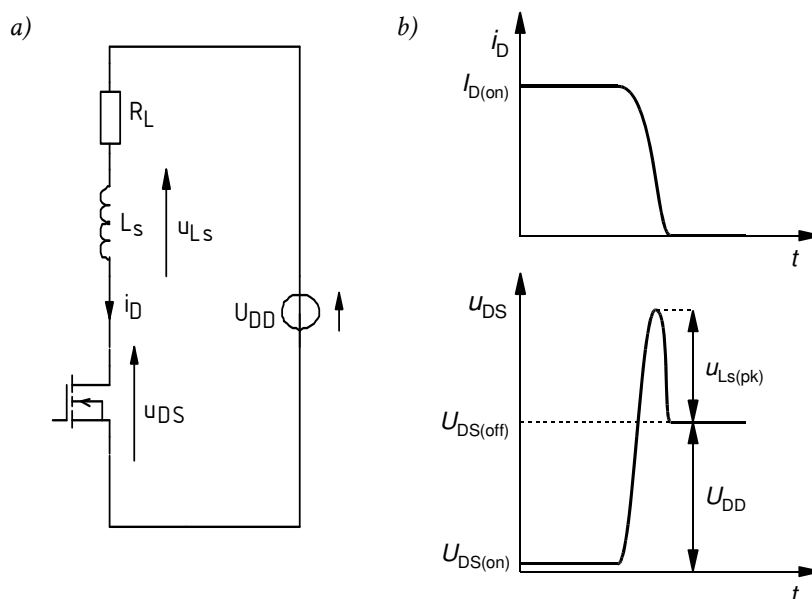
$$u_{L_s} = L_s \frac{di}{dt} \quad (3.41)$$

Przepięcie jest więc wprost proporcjonalne do wartości indukcyjności pasozytniczej oraz do występującej w rozpatrywanej chwili stromości prądu (pochodnej po czasie).

Duże stromości prądowe są nierozdzielnie związane z **załączaniem i wyłączaniem przyrządów półprzewodnikowych**, kiedy to prąd musi zmienić wartość z zerowej na ustaloną i odwrotnie w jak najkrótszym czasie, aby ograniczyć moc strat dynamicznych (zob. instrukcję 3<sup>A</sup>). Z kolei z praw elektromagnetyzmu można wywieść, iż **indukcyjność posiada każdy odcinek przewodnika** – przewód, ścieżka drukowana czy wyprowadzenie elementu. Szczególnie duża indukcyjność związana jest z przewodnikami tworzącymi **pętle prądowe** (ang. *current loops*), gdyż można je rozpatrywać jako pojedyncze zwoje cewek. Tymczasem także one są nierozdzielnie związane z przekształtnikami elektronicznymi, jako że przekaz energii elektrycznej wymaga przepływu prądu, ten zaś płynie wyłącznie w obwodach zamkniętych. Innym źródłem znaczących indukcyjności pasozytniczych są **uzwojenia transformatorów**.

Dla przykładu przeanalizujemy pracę tranzystora MOSFET w układzie przedstawionym na rys. 11a, gdzie  $L_s$  odzwierciedla sumaryczną indukcyjność pasozytniczą w obwodzie mocy. W stanie ustalonym przewodzenia przez przyrząd ten płynie prąd drenu o wartości, którą można prosto wyznaczyć z prawa Ohma i napięciowego prawa Kirchhoffa przy założeniu że spadek napięcia na tranzystorze  $U_{DS(on)} \approx 0$ :

$$I_{D(on)} = \frac{U_{DD} - u_{DS} - u_{RL}}{R_L} = \frac{U_{DD} - u_{DS}}{R_L} \approx \frac{U_{DD}}{R_L} \quad (3.42)$$



Rys. 11. Mechanizm powstawania przepięć w układach o działaniu przełączającym: a) układ pracy tranzystora MOSFET; b) przebiegi prądu i napięcia głównego tranzystora podczas wyłączania



Ponieważ prąd pozostaje stały, więc zgodnie z zależnością (3.41) napięcie na indukcyjności pasożytniczej  $u_{Ls}$  wynosi 0.

Jednakże w czasie wyłączenia tranzystora, nadal zgodnie z zależnością (3.41), **na indukcyjności zaindukowane zostaje napięcie ujemne** – gdyż prąd opada od wartości  $I_{D(on)}$  do zera, a więc jego pochodna po czasie jest ujemna. Oznacza to, że zaindukowane napięcie będzie skierowane przeciwnie do strzałki na rys. 11a. Zgodnie z napięciowym prawem Kirchhoffa, **napięcie na tranzystorze ulegnie więc zwiększeniu** o wartość tego napięcia:

$$u_{DS} = U_{DD} - R_L i_D - u_{Ls} = U_{DD} - R_L i_D + |u_{Ls}| \quad (3.43)$$

gdyż  $u_{RL} < 0$ . Tym samym **w obwodzie głównym tranzystora powstaje przepięcie**. Przy typowych wartościach indukcyjności pasożytniczych i stromości prądowej, szczytowa wartość tego przepięcia  $u_{Ls(pk)}$  może przewyższyć nawet wartość napięcia zasilania  $U_{DD}$ .

### 3.5.e. Ogólność analizy

Na koniec przypomnijmy, że tranzystor MOSFET wybraliśmy jako przykładowy obiekt rozważań dla ustalenia uwagi. Z dokładnością do oznaczeń elektrod, rodzaju wielkości sterującej oraz charakteru zależności prąd-napięcie (w tym w funkcji temperatury), **wszelkie wnioski ogólne sformułowane w niniejszym rozdziale stosują się do każdego innego przyrządu półprzewodnikowego mocy**.

W przypadku zależności napięcia głównego od prądu, dla **przyrządów bipolarnych** nie definiuje się i nie podaje **rezystancji w stanie załączenia** analogicznej do  $R_{DS(on)}$ . Wynika to z faktu, że rezystancja przyrządu bipolarnego nie jest stała, a zależy od natężenia prądu. W tym przypadku analityczne obliczenie rzeczywistego prądu dopuszczalnego jest zadaniem trudniejszym. Prościej jest odczytać z charakterystyki prądowo-napięciowej spadek potencjału dla spodziewanego natężenia prądu i obliczyć przewidywaną moc wydzielaną, a z drugiej strony – moc dopuszczalną.

**Napięcie w stanie przewodzenia dla przyrządów bipolarnych maleje z temperaturą.** Zależność ta dotyczy także niektórych przyrządów unipolarno-bipolarnych (tranzystorów IGBT i diod MPS) w zakresie małych prądów. Wprawdzie, jak wskazano w par. 2.3, ma to skutek negatywny w postaci wysokiego i rosnącego z temperaturą ryzyka przebicia cieplnego. Jednak z drugiej strony, jeżeli przyrząd pracuje wewnątrz obszaru bezpiecznej pracy, a wymuszenie ma charakter prądowy (co zwykle ma miejsce w układach przekształtnikowych), to w miarę nagrzewania się przyrządu **globalna moc strat będzie spadać** – co jest pozytywne. Należy zwrócić uwagę, że w takim przypadku **ryzyko przekroczenia dopuszczalnej mocy** wydzielanej (granicy 3 obszaru bezpiecznej pracy na rys. 6) jest największe nie dla maksymalnej, a **dla minimalnej przewidywanej temperatury** złącza  $T_j$ , czyli bezpośrednio po załączeniu układu w najniższej możliwej temperaturze otoczenia  $T_a$ .

Wpływ na projektowanie pod kątem bezpieczeństwa przyrządu ma także rodzaj wielkości sterującej. Jeżeli bowiem jest on **sterowany lub wyzwany prądowo** (jak tranzystor BJT i większość tyrystorów), to **moc związana z obwodem sterowania nie może być zaniedbana**. Z obwodem tym związany jest wówczas osobny prąd dopuszczalny, jak również może być dla niego zdefiniowany własny obszar bezpiecznej pracy na płaszczyźnie wejściowych charakterystyk prądowo-napięciowych. W przypadku tranzystorów BJT obwód sterowania ma też **wpływ na obszar bezpiecznej pracy obwodu głównego** poprzez napięcie przebicia lawinowego (zob. instrukcję 5<sup>A</sup>) i przebicie cieplne podczas wyłączania.



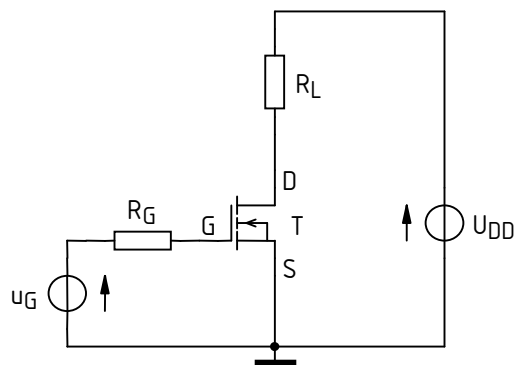
## 4. Projekt i symulacje

### 4.1. Przerwywacz napięcia stałego

#### Topologia i działanie

Schemat obwodu, dla którego przeprowadzona zostanie analiza, przedstawia rys. 12. Jest to **łącznik dolny** (ang. *low-side switch*) – najprostsza topologia układu impulsowego mocy, za pomocą której zrealizować można najprostszy przekształtnik elektroniczny – **przerwywacz napięcia stałego** (ang. *DC voltage chopper*).

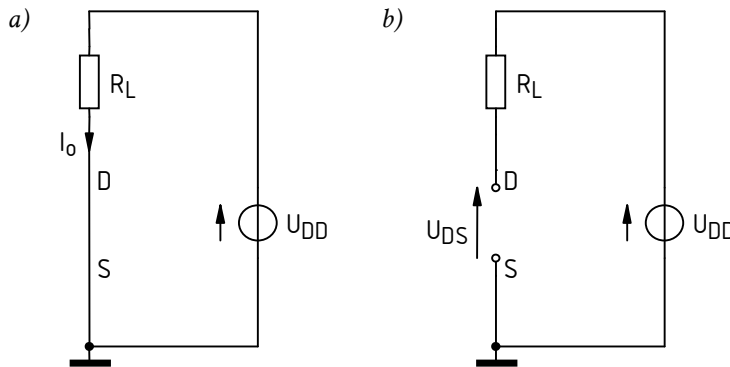
Określenie „dolny” mówi o usytuowaniu łącznika półprzewodnikowego (na rys. 12 – tranzystora T) względem odbiornika (na rys. 12 – opornika  $R_L$ ). W tym układzie łącznik znajduje się **od strony niższego potencjału** (bieguna ujemnego) źródła zasilania  $U_{DD}$ , a więc „na dole” względem odbiornika. W przeciwnym wypadku, jeżeli łącznik jest zlokalizowany „u góry”, tj. od strony wyższego potencjału (bieguna dodatniego) źródła zasilania względem odbiornika, mówimy o łączniku górnym (ang. *high-side switch*).



Rys. 12. Schemat obwodu łącznika dolnego do wykorzystania w symulacjach

Nazwa „przerywacz” opisuje funkcję realizowaną przez rozważany układ. Jest nim **okresowe przerywanie podawania napięcia zasilania na odbiornik**. Stan pracy tranzystora zmienia się zgodnie ze sterującym przebiegiem impulsowym  $u_g$  (zob. instrukcję 3<sup>B</sup>, par. 2.3):

- 1) kiedy tranzystor jest załączony, rezystancja między jego źródłem a drenem jest niska, dzięki czemu możliwy jest przepływ prądu w obwodzie mocy. Jeżeli przyjąć, że tranzystor jest łącznikiem idealnym, stanowi on zwarcie, a więc na odbiornik  $R_L$  podawane jest pełne napięcie zasilania  $U_{DD}$  (patrz rys. 13a);
- 2) kiedy tranzystor jest wyłączony, rezystancja między jego źródłem a drenem jest wysoka, co uniemożliwia przepływ prądu w obwodzie mocy. Jeżeli przyjąć, że tranzystor jest łącznikiem idealnym, stanowi on przerwę w obwodzie; ponieważ nie płynie prąd, napięcie na oporniku  $R_L$  jest zerowe (patrz rys. 13b).



Rys. 13. Obwód mocy układu przerywacza dla idealnego łącznika półprzewodnikowego w stanie: a) załączenia; b) wyłączenia

Zmiana współczynnika wypełnienia  $D$  przebiegu  $u_g$  powoduje zmianę czasu, przez który tranzystor jest załączony. W ten sposób **regulować można wartość skuteczną napięcia zasilającego odbiornik**, a tym samym – moc czynną odbiornika, czyli wyjściową.

Rozpatrywany układ realizuje funkcję obniżania wartości średniej napięcia wyjściowego, czyli składowej stałej tego napięcia. Można go więc zaliczyć do grupy przekształtników DC-DC (przetwornic prądu stałego). Jest on jednak na tyle prosty, że nie zawiera filtra wyjściowego (jak nietrudno stwierdzić, jest to układ rozważany w ćwiczeniu 3<sup>B</sup> przed montażem kondensatora i dławika). W związku z tym napięcie wyjściowe (na odbiorniku  $R_L$ ) ma postać przebiegu prostokątnego, a nie stałego (nawet w przybliżeniu).

### Parametry analizowanego układu

W układzie rozważanym w ćwiczeniu **parametry elementów** są następujące:

- napięcie zasilania obwodu mocy  $U_{DD} = 24 \text{ V}$ ,
- rezystancja odbiornika  $R_L = 10 \ \Omega$ ,
- rezystancja bramkowa  $R_G = 100 \ \Omega$ ,
- częstotliwość przełączania  $f_s = 10 \text{ kHz}$  (przy czym w początkowej części ćwiczenia częstotliwość będzie zmienna),
- współczynnik wypełnienia przebiegu sterującego (napięcia  $u_g$ )  $D = 0,5$ .

**Tranzystor** zostanie dobrany i wstawiony do obwodu w trakcie wykonywania ćwiczenia. Aby uprościć i skrócić to zadanie, **założymy, że dostępne są dla nas wyłącznie:**

- 1° tranzystory firmy Vishay, podstawowej serii, tj. o oznaczeniu literowym IRF (oznacza to, że nie IRFB i nie IRFZ);
- 2° radiatory pasujące wyłącznie do najpopularniejszych (dla tego rzędu przetwarzanej mocy i montażu przewlekane) obudów TO-220 lub TO-220AB – co narzuca obudowę szukanego tranzystora.

**Źródło przebiegu sterującego**  $u_g$  ma modelować rzeczywisty obwód sterowania. Jego blokiem wyjściowym jest scalony sterownik bramki IR2117, którego karta katalogowa stanowi załącznik do instrukcji.

## 4.2. Uzupełnienie definicji elementów schematu

### Schemat, źródła i elementy bierne

1. W środowisku MicroSim utwórz projekt ze wstępnym schematem układu:
  - a) z menu *Start* ▶ *Projektowanie* uruchom menedżera projektów (Design Manager) pakietu MicroSim 8;
  - b) w oknie Design Manager utwórz folder nowego projektu:
    - z menu wybierz *File* ▶ *New Workspace*,
    - w polu *Location* wpisz lub wybierz poprzez przycisk „...” ścieżkę folderu, w którym ma być utworzony projekt – zgodną z regulaminem zajęć,
    - kliknij *Create*;
  - c) do utworzonego folderu projektu skopiuj plik *lacznik\_dolny.sch* zawierający schemat odpowiadający układowi z rys. 12;
  - d) w oknie projektu w programie *Design Manager* rozwiń listę *Schematics* i dwukrotnie kliknij na skopiowanym pliku, w wyniku czego powinien on zostać otwarty w programie *Schematics*.
2. Zmodyfikuj nazwy wszystkich elementów obwodu zmieniając „??” na numer zespołu (np. UG99).

**Wyniki symulacji uzyskane w obwodach z nieodpowiednimi nazwami elementów będą traktowane jako otrzymane niesamodzielnie.**

3. Ze strony internetowej uzyskaj początkową wartość częstotliwości przełączania  $f_{s,ini}$ .
4. Na podstawie danych podanych w paragrafie 4.1, uzupełnij schemat o parametry elementów:
  - a) dwukrotnie klikając na symbolach „?” obok symboli odpowiednich elementów, wpisz wartości  $U_{DD}$ ,  $R_L$  i  $R_G$ ;
  - b) dwukrotnie kliknij na symbolu źródła  $u_g$  i wpisz parametry przebiegu sterującego tranzystorem:

Środowisko MicroSim umożliwia wprowadzanie liczb wraz z przedrostkami jednostek. W przypadku opisu obwodów (m.in. w programie Schematic) są to: f, p, n, u (oznacza  $\mu$ ), m, k, Meg (oznacza M), G; przy czym wielkość liter nie ma znaczenia. W przypadku programu Probe są to: f, p, n, u, m, k, M, G, przy czym wielkość liter jest znacząca. W takiej formie są też wyświetlane wyniki w programie Probe. Jednostek lub ich przedrostków nie należy oddzielać od liczb spacją.

Symulatory z rodziny SPICE posiadają własny język opisu obwodów, w którym znakiem dziesiętnym jest kropka (czyli nie przecinek). Format ten dotyczy wszystkich programów pakietu MicroSim, niezależnie od ustawień systemu operacyjnego.

- $PER$  – okres  $T_p$  – który należy obliczyć ze znanej częstotliwości  $f_{s,ini}$  (patrz pkt 3);
- $PW$  – czas trwania impulsu  $t_p$  – który należy obliczyć ze znanej częstotliwości  $f_{s,ini}$  i współczynnika wypełnienia  $D$  (patrz par. 4.1);
- $TD$  – czas opóźnienia – równy 0;
- $TR$  – czas narastania  $t_r$  – równy czasowi narastania  $t_r$  sygnału na wyjściu podanego wyżej sterownika bramki, zgodnie z jego kartą katalogową (użyć wartości typowej – kolumna *typ*);
- $TF$  – czas opadania  $t_f$  – równy czasowi opadania sygnału na wyjściu sterownika (jak wyżej);
- $V1$  – poziom niski  $U_L$  – równy 0 V (typowa wartość stosowana w celu wyłączenia tranzystora)

- $V_2$  – poziom wysoki  $U_H$  – równy 15 V (wartość gwarantująca załączenie tranzystora z niskim napięciem  $u_{DS}$ ).

### Dobór tranzystora

5. Ustal podstawowe parametry tranzystora wymagane dla bezpiecznej pracy w rozpatrywanym obwodzie:
  - a) prąd znamionowy  $I_D$ :
    - oszacuj (obliczając) obciążenie  $I_o$ , tj. prąd, jaki popłynie w obwodzie mocy po załączeniu tranzystora (należy założyć, że tranzystor stanowi łącznik idealny – patrz rys. 13);
    - przyjmij, że znamionowy prąd tranzystora  $I_D$  dla temperatury obudowy 100 °C powinien być większy od wyznaczonego wyżej obciążenia  $I_o$  z 20-procentowym marginesem bezpieczeństwa;
    - wyraż liczbowo minimalny wymagany prąd znamionowy  $I_{D,min}$ , który odpowiada powyższemu założeniu;
  - b) napięcie znamionowe  $U_{DSS}$ :
    - określ, jakie napięcie dren-źródło  $U_{DS(off)}$  wystąpi na tranzystorze w stanie ustalonym wyłączenia (utrzymując założenie idealności łącznika, patrz rys. 13);
    - załóż, że wykluczona jest praca tranzystora w stanie przebicia lawinowego;
    - na podstawie powyższej wartości  $U_{DS(off)}$ , w oparciu o regułę inżynierską podaną w par. 3.5.c, oblicz minimalne wymagane znamionowe dopuszczalne napięcie  $U_{DSS,min}$ .
6. Wyszukaj odpowiedni tranzystor korzystając z internetowego katalogu firmy Vishay, postępując dokładnie w następujący sposób, w tym w podanej kolejności:
  - a) w przeglądarce internetowej otwórz stronę [www.vishay.com](http://www.vishay.com);
  - b) wybierz kolejno:
    - tranzystory MOSFET – *MOSFETs* (nie podgrupy *Automotive*, *Hi-Rel Military* lub *Medical*),
    - konfigurację pojedynczego tranzystora – *Single*,
    - obudowę zgodną z założeniem podanym w par. 4.1 (dokładnie takie oznaczenie);
  - c) korzystając z funkcji filtru (symbol lejka) kolumny *Channel*, wybierz przyrządy z odpowiednim typem kanału – tj. N albo P – zgodnie z symbolem tranzystora na rys. 12;
  - d) korzystając z funkcji sortowania (symbol strzałek) posortuj wyniki według prądu znamionowego  $I_{D(max)}$ ;
  - e) z listy wybierz (w myśli – nie klikać na niczym) tranzystor:
    - spośród tranzystorów o prądzie znamionowym  $I_D$  bliskim, ale nie mniejszym niż minimalny  $I_{D,min}$  wyznaczony w pkt. 5.a),
    - posiadający napięcie znamionowe  $U_{DSS}$  ( $V_{DS}$ ) najbliższe możliwe (co nie oznacza, że równe, ani że *bardzo* bliskie), ale nie mniejsze od wartości  $U_{DSS,min}$  wyznaczonej w pkt. 5.b),
    - którego oznaczenie jest zgodne z założeniem podanym w par. 4.1;
  - f) w celu ograniczenia liczby kombinacji prąd-napięcie, zawęż listę do napięć znamionowych z przedziału od napięcia ustalonego w pkt. 5.b) do napięcia, które posiada tranzystor wybrany w podpunkcie e) – w tym celu należy kliknąć na ikonie filtru (lejka) kolumny  $V_{DS}$  i przytrzymując cały czas klawisz *Ctrl*, zaznaczyć wszystkie wartości należące do wskazanego przedziału;
  - g) w nowej karcie przeglądarki otwórz stronę wybranego tranzystora, klikając prawym klawiszem myszy na jego oznaczeniu w pierwszej kolumnie tabeli i wybierając otwarcie w nowej karcie;

**Nie należy tracić uzyskanej do tej pory listy tranzystorów poprzez otwieranie stron tranzystorów w tej samej karcie przeglądarki, gdyż znacząco wydłuży to czas**

**wykonywania niniejszego punktu poprzez konieczność uzyskiwania tej listy za każdym razem od początku.**

- h) otwórz kartę katalogową (*datasheet*) wybranego tranzystora;
  - i) z karty katalogowej odczytaj wartość dopuszczalnego prądu drenu  $I_D$  – zgodnie z założeniem podanym w pkt. 5.a), chodzi o wartość dla temperatury obudowy  $T_c = 100\text{ °C}$ ;
  - j) jeżeli wartość odczytana w ppkt. i) jest większa od minimalnej wyznaczonej w pkt. 5.a), przejdź do pkt. 7;  
w przeciwnym razie:
    - zamknij kartę katalogową,
    - przejdź (w myśli) do następnego tranzystora na liście wyników (w poprzedniej karcie przeglądarki), uwzględniając założenie dotyczące jego oznaczenia (par. 4.1),
    - cofnij się do ppkt. g).
7. Kopię karty katalogowej ostatecznie wybranego tranzystora zapisz na koncie zespołu.
  8. Wstaw wybrany tranzystor do obwodu (menu *Draw* ▶ *Get New Part* lub *Ctrl+G*), korzystając z modelu dla temperatury złącza  $25\text{ °C}$  i nadaj mu nazwę zgodną z wytyczną z pkt. 2.

Modele dla różnych temperatur zostały oznaczone przez dodatek „\_xC” w ich nazwach, gdzie  $x$  jest wartością temperatury w stopniach Celsjusza. Wybieramy temperaturę  $25\text{ °C}$ , gdyż początkowo będziemy badać wpływ innych parametrów, wobec czego zaniedbanie nagrzewania się tranzystora ułatwi nam analizę wyników.



### 4.3. Wpływ częstotliwości pracy na wydzielaną energię

#### Uruchomienie symulacji

Pomocne mogą być dostępne na stanowisku instrukcje: do pakietu MicroSim oraz do programu Probe.

1. Zdefiniuj parametry symulacji:
  - a) otwórz okno *Analysis Setup* – ikona *Setup Analysis* (lub menu *Analysis* ▶ *Setup*);
  - b) wybierz wyłącznie analizę czasową – zaznacz pole wyboru obok przycisku *Transient*, a wszelkie inne pola odznacz;
  - c) kliknij przycisk *Transient* i ustaw:
    - *Final Time* – czas zakończenia analizy – taki, by umożliwił zaobserwowanie okresowej pracy układu z częstotliwością uzyskaną w pkt. 4.2/3,
    - *Print Step* – krok zrzutu wyników do pliku tekstowego – ponieważ plik tekstowy nie będzie wykorzystywany, więc krok powinien być jak największy, tak aby przyspieszyć symulację, jednak nie może być on większy niż *Final Time*,
    - *Step Ceiling* – ograniczenie kroku analizy (odległości między kolejnymi punktami czasowymi) – 5 ns (ok. 1/5 czasu przełączania), co pozwoli na uzyskanie odpowiednio wysokiej rozdzielczości przebiegów w stanach dynamicznych, przy jednoczesnym zachowaniu akceptowalnego czasu obliczeń;
  - d) zamknij okna *Transient* i *Analysis Setup*;
  - e) z menu wybierz *Analysis* ▶ *Probe Setup* i ustaw:
    - automatyczne uruchomienie programu Probe po zakończeniu symulacji – *Automatically run Probe after simulation*,
    - automatyczne wyświetlenie przebiegów oznaczonych znacznikami – *Show all markers*.
2. Na schemacie umieść znacznik prądu (ikona *Current Marker* lub menu *Markers* ▶ *Mark Current into Pin*) tak, aby mierzyć prąd drenu tranzystora.

Wykorzystany modelu tranzystora MOSFET mocy ma postać podobwođu. Z tego powodu nie jest możliwe przyłożenie znacznika prądowego do końcówek powiązanego z nim symbolu graficznego. Dlatego prąd drenu należy zmierzyć na dowolnym innym elemencie układu, przez który – zgodnie ze schematem – prąd ten również płynie.

W przypadku korzystania z funkcji *Add Trace* w programie Probe, nie należy wykreślać przebiegów występujących w podobwođu stanowiącym model tranzystora. Charakterystyczne dla tych przebiegów jest występowanie litery X w nazwie. W oknie *Add Trace* można te przebiegi ukryć wyłączając opcję *Subcircuit Nodes*. Wśród nich występują wprawdzie przebiegi oznaczone ID, IG itd., są to jednak prądy tranzystora będącego jedynie jednym ze składników modelu, którego prądy nie są prądami końcówek badanego tranzystora MOSFET mocy.

3. Dokonaj pierwszej symulacji obwođu:
  - a) uruchom symulację – ikona *Simulate* (lub menu *Analysis* ▶ *Simulate*); powinien zostać otwarty program PSpice A/D;
  - b) w przypadku błędów, ustal i wyeliminuj ich źródło w oparciu o instrukcję do środowiska MicroSim;
  - c) po pomyślnym zakończeniu symulacji powinien zostać uruchomiony program Probe i zostać w nim wykreślony przebieg prądu drenu tranzystora;
  - d) stwierdź, czy wybór końcowego czasu symulacji był trafny [patrz pkt 1.c)]; w przeciwnym razie odpowiednio zmień ustawienia symulacji i uruchom ją ponownie;
  - e) jeżeli prąd na wykresie ma niepoprawny znak, uzyskaj poprawny wynik zgodnie z uwagą poniżej.

Z topologii obwodu mocy i napięciowego prawa Kirchhoffa wynika, że prąd drenu tranzystora musi być dodatni zgodnie z konwencją strzałkowania przyjętą w elektrotechnice. Jeżeli znak prądu wyświetlanego w programie Probe jest ujemny, to wynika to wyłącznie z przyłożenia znacznika w programie Schematics do końcówki, której prąd jest umownie skierowany przeciwnie niż rzeczywisty prąd drenu w obwodzie. Użytkownik nie ma wpływu na strzałkowanie napięć i prądów – jest to z góry zdefiniowane w modelach i symbolach elementów, bez związku z konkretnym obwodem. W takiej sytuacji należy skorygować przebieg przez przełożenie znacznika prądowego na przeciwną końcówkę elementu w programie Schematic (powtarzanie symulacji nie jest konieczne, jeżeli pakiet jest poprawnie zainstalowany i obsługiwany) albo przez dodanie znaku „-” w definicji przebiegu w programie Probe po dwukrotnym kliknięciu na jego opisie pod wykresem.

#### 4. Dodaj na wykres przebiegi napięć:

- wprowadź drugą oś współrzędnych  $y$  – menu *Plot* ▶ *Add Y Axis*; dodana oś 2 powinna być wskazana jako aktywna znakiem „>>” – w przeciwnym razie należy na niej kliknąć;
- dodając znaczniki potencjału w programie Schematics – ikona *Voltage/Level Marker* (lub menu *Markers* ▶ *Mark Voltage/Level*), na osi 2 wykreśl napięcia: dren-źródło  $u_{DS}$ , sterujące  $u_g$  oraz bramka-źródło  $u_{GS}$ ;

Korzystanie ze znaczników potencjału jest w tym przypadku możliwe, gdyż zgodnie ze schematem układu, potencjał odniesienia każdego z powyższych napięć jest zerowy. W przeciwnym razie konieczne byłoby użycie znaczników napięcia (menu *Markers* ▶ *Mark Voltage Differential*).

- stwierdź, czy obserwowane przebiegi są charakterystyczne dla pracy tranzystora jako łącznika oraz czy sterowanie i przełączanie łącznika dokonuje się z częstotliwością i współczynnikiem wypełnienia użytymi w pkt. 4.2/4.b) – w przeciwnym razie sprawdź poprawność wprowadzenia parametrów obwodu i wybór modelu tranzystora.

W razie konieczności powtórzenia symulacji, poprzedni widok (układ osi i przebiegów) można przywrócić z menu *Tools* ▶ *Display Control*, dwukrotnie klikając na pozycji *Last Session*, lub wciskając klawisz *F12*.

### Chwilowa moc strat w tranzystorze

#### 5. Dodaj przebieg mocy chwilowej strat:

- dodaj drugi podwykres – menu *Plot* ▶ *Add Plot*; dodany podwykres powinien być wskazany jako aktywny napisem „SEL” – w przeciwnym razie należy na nim kliknąć;
- z dolnego wykresu skopiuj przebieg prądu drenu  $i_D$  – zaznacz go klikając na opisie pod wykresem (opis powinien zostać podświetlony innym kolorem), a następnie użyj menu, ikony lub klawiatury w celu wywołania funkcji *Kopiuj* i *Wklej*;
- dwukrotnie kliknij na opisie skopiowanego przebiegu (pod górnym podwykresem) i zmodyfikuj opisujące go wyrażenie matematyczne (*Trace Expression*) tak, aby wyrażało moc strat w obwodzie drenu tranzystora  $p_D$  (zob. instrukcję 3<sup>A</sup>, par. 3.1); zrozumiałe dla programu Probe oznaczenia przebiegów innych niż  $i_D$  należy odczytać z opisu pod dolnym podwykresem; jako że tranzystor jest elementem rozpraszającym (a nie wytwarzającym lub magazynującym) energię, uzyskana krzywa musi przyjmować wartości dodatnie [jeżeli tak nie jest – zob. uwagę pod pkt. 3.e)];

Jeżeli w formule występuje połączenie znaku mnożenia i minusa, wyrażenie z minusem należy ująć w nawiasy. W przeciwnym razie może wystąpić błąd obliczeniowy, który spowoduje zamknięcie aplikacji.

- aby uniknąć przypadkowej utraty wyników pracy dotyczącej konfiguracji wykresu, zapisz bieżący widok – z menu wybierz *Tools* ▶ *Display Control*, w polu *New Name* wprowadź nazwę i kliknij *Save*.

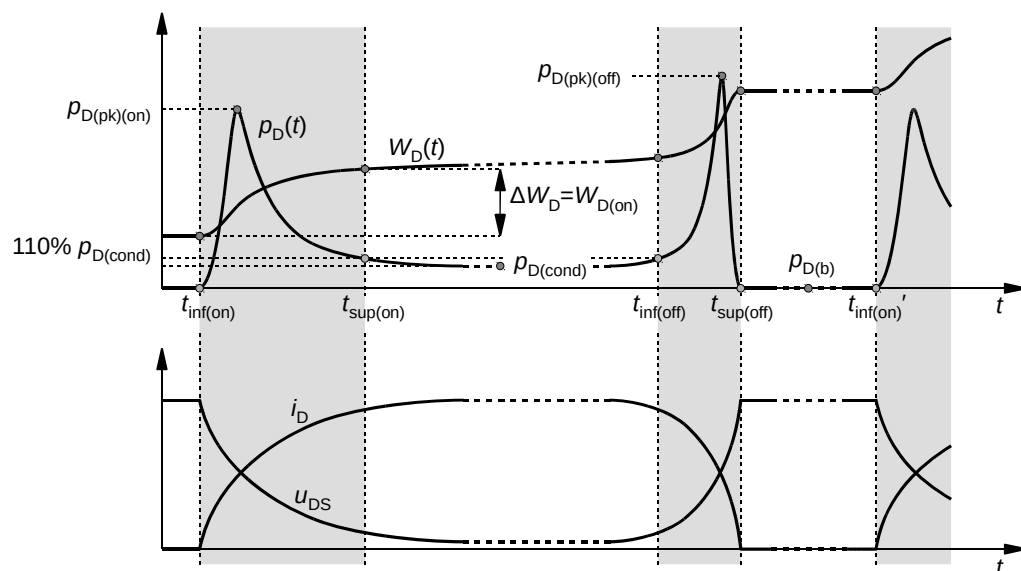
W wypadku późniejszej potrzeby przywrócenia zapisanego widoku, należy wybrać jego nazwę z listy i kliknąć *Restore*.

6. Z wykresu odczytaj szczytową moc strat w poszczególnych stanach pracy tranzystora:
- przy pomocy funkcji *View Area* (ikona na pasku narzędzi lub menu *View*) powiększ skalę czasu w taki sposób, aby obserwować stan załączania tranzystora (por. rys. 14);

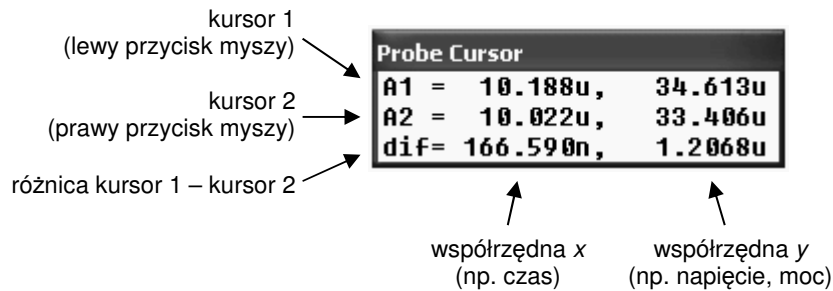
Do powiększania przebiegów w niniejszym ćwiczeniu nie należy wykorzystywać funkcji *View In*. Wynika to z faktu, że przebiegi będą musiały być powiększane przede wszystkim w osi czasu, a w dużo mniejszym (lub żadnym) stopniu w osi Y; tymczasem funkcja *View In* powoduje skalowanie obu osi w tym samym stosunku.

Funkcji *View Area* najlepiej używać na podwykresie prądów i napięć (a nie na podwykresie mocy i energii). Dzięki temu bowiem skala mocy i energii zostanie automatycznie dostosowana do ich zakresów na powiększonym odcinku czasu.

- włącz kursory – ikona *Toggle cursor* (lub menu *Tools* ▶ *Cursor* ▶ *Display*);
- przenieś kursor 1 na przebieg mocy chwilowej  $p_D$  – kliknij lewym przyciskiem myszy na symbolu graficznym na lewo od opisu przebiegu pod odpowiednim podwykresem, w wyniku czego wokół symbolu powinna pojawić się ramka;
- korzystając z funkcji *View Area* i (w celu zmniejszenia skali) *View Fit*, za pomocą kursora odczytaj (patrz rys. 15) szczytową wartość chwilowej mocy strat  $p_{D(pk)}$  (por. rys. 14) w każdym z 4 stanów pracy tranzystora (załączanie, przewodzenie, wyłączenie, blokowanie), przy czym:
  - nie należy brać pod uwagę pierwszych dwóch okresów przełączania, gdyż stan symulowanego układu może jeszcze nie być ustalony;
  - stan pracy należy ustalić na podstawie obserwacji przebiegu prądu drenu  $i_D$ ;
  - w stanach statycznych z definicji moc nie zmienia się, więc wartość szczytowa jest tożsama ze stałą wartością mocy w tych stanach;
  - ze względu na występującą w rzeczywistości niewielką zmienność wartości mocy w stanach statycznych, odczytu należy dokonywać zawsze pośrodku odcinka czasu odpowiadającego danemu stanowi.



Rys. 14. Przykład odczytu szczytowych wartości chwilowej mocy strat  $p_D$  oraz wartości energii wydzielonej  $W_D$  w tranzystorze w poszczególnych stanach pracy



Rys. 15. Znaczenie wartości wyświetlanych w oknie Probe Cursor

## Energia wydzielana w tranzystorze

7. Dodaj przebieg energii wydzielonej w tranzystorze:

- na górnym podwykresie (mocy chwilowej) wprowadź drugą oś współrzędnych  $y$  i upewnij się, że jest ona aktywna [patrz pkt 5.a)];
- z pierwszej osi  $y$  skopiuj na drugą przebieg mocy chwilowej  $p_D$  – zaznacz go klikając na opisie pod wykresem, a następnie użyj funkcji *Kopiuj* i *Wklej*;
- dwukrotnie kliknij na opisie skopiowanego przebiegu i zmodyfikuj opisujące go wyrażenie matematyczne tak, aby wyrażało energię  $W_D(t)$  wydzieloną w obwodzie drenu tranzystora od chwili 0 do chwili  $t$  (por. instrukcję 0, podrozdz. 2.2)

$$W_D(t) = \int_0^t p_D(\tau) d\tau \quad (4.1)$$

gdzie  $\tau$  jest pomocniczą zmienną całkowania, która dla każdego punktu  $t$  przemiatą oś czasu w przedziale od 0 do  $t$ ;

Do obliczania tego rodzaju całki w programie Probe służy funkcja  $S()$  zdefiniowana jako

$$S(g) = f(t) = \int_0^t g(\tau) d\tau \quad (4.2)$$

gdzie  $g$  może być dowolnym wyrażeniem opartym o przebiegi dostępne w programie Probe.

- zapisz bieżący widok (menu *Tools* ▶ *Display Control*).
- Zapisz wykres przy widocznym co najmniej 1 pełnym okresie przełączania tranzystora – z menu wybierz *Tools* ▶ *Copy to Clipboard*, a następnie wklej do dokumentu tekstowego lub do edytora grafiki i zapisz plik.
  - Przenieś kursor 1 na przebieg energii  $W_D(t)$  [patrz pkt 6.c)]. Korzystając z kursora (patrz rys. 15), z przebiegu odczytaj wartość energii  $W_D$  w 5 chwilach czasowych odpowiadającym (patrz rys. 14):
    - początkowi stanu załączania  $t_{\text{inf(on)}}$ ,
    - końcowi stanu załączania  $t_{\text{sup(on)}}$ ,
    - początkowi stanu wyłączenia  $t_{\text{inf(off)}}$ ,
    - końcowi stanu wyłączenia  $t_{\text{sup(off)}}$ ,
    - końcowi okresu przełączania, tj. początkowi stanu załączania w kolejnym okresie  $t_{\text{inf(on)}}$ ,
 przy czym (por. rys. 14):
    - z powodów podanych wcześniej nie należy brać pod uwagę pierwszych dwóch okresów przełączania;
    - wszystkie powyższe chwile czasowe muszą należeć do tego samego jednego okresu przełączania;

- granice stanów dynamicznych należy ustalać w oparciu o przebieg mocy chwilowej;
- początek stanu załączania i koniec stanu wyłączenia są wyraźnie widoczne;
- koniec stanu załączania i początek stanu wyłączenia należy natomiast określić w oparciu o kryterium osiągnięcia ok. 110% wartości mocy w stanie ustalonym przewodzenia  $p_{D(\text{cond})}$ , odczytanej w pkt. 6;
- wyniki należy odczytywać z całą dostępną liczbą cyfr znaczących, tak aby zagwarantować odpowiednią dokładność wyników otrzymywanych później w drodze odejmowania.

Zapisz wykresy w powiększonej skali czasu dla stanu załączania i dla stanu wyłączenia tranzystora (dwa osobne obrazy).

10. Oblicz energię wydzieloną w poszczególnych 4 stanach pracy tranzystora. Szukana energia jest różnicą  $\Delta W_D$  wartości  $W_D(t)$  między punktami czasowymi odpowiadającymi początkowi i końcowi danego stanu pracy – zgodnie ze wzorem (4.1):

- dla stanu załączania (patrz rys. 14)

$$W_{D(\text{on})} = \int_{t_{\text{inf(on)}}}^{t_{\text{sup(on)}}} p_D(\tau) d\tau = \int_0^{t_{\text{sup(on)}}} p_D(\tau) d\tau - \int_0^{t_{\text{inf(on)}}} p_D(\tau) d\tau = W_D(t_{\text{sup(on)}}) - W_D(t_{\text{inf(on)}}) = \Delta W_D \quad (4.3)$$

- dla stanu przewodzenia

$$W_{D(\text{cond})} = W_D(t_{\text{inf(off)}}) - W_D(t_{\text{sup(on)}}) \quad (4.4)$$

- dla stanu wyłączenia

$$W_{D(\text{off})} = W_D(t_{\text{sup(off)}}) - W_D(t_{\text{inf(off)}}) \quad (4.5)$$

- dla stanu blokowania

$$W_{D(\text{b})} = W_D(t'_{\text{inf(on)}}) - W_D(t_{\text{sup(off)}}) \quad (4.6)$$

### Symulacja dla innych warunków pracy

11. Uprzednio modyfikując parametry źródła  $u_g$  [patrz pkt 4.1/4.b)], powtórz pkt. 1–10 dla częstotliwości przełączania:

- a)  $f_{s,\text{ini}} \cdot 5$ ;
- b)  $* f_{s,\text{ini}} / 5$ .

Wszystkie inne parametry układu – w tym współczynnik wypełnienia przebiegu sterującego  $D$  – powinny pozostać bez zmian.

#### 4.4. Moc czynna strat

1. Zamień model tranzystora (wstaw inny symbol) na odpowiadający jego maksymalnej dopuszczalnej temperaturze 150 °C (patrz pkt 4.2/8). Przywróć poprzednią nazwę elementu.

Wyniki z niniejszego podrozdziału posłużą do analizy bezpieczeństwa pracy tranzystora. W tym celu symulacje należy przeprowadzić na przypadku najbardziej niekorzystnego z cieplnego punktu widzenia. Takim przypadkiem jest maksymalna wartość temperatury  $T_j$  – nie tylko ze względu na osiągnięcie dopuszczalnej wartości jej samej, ale także ze względu na wartość rezystancji dren-źródło w stanie przewodzenia  $R_{DS(on)}$ . Dla maksymalnej temperatury wartość  $R_{DS(on)}$  będzie również maksymalna, przez co w tranzystorze wydzielana będzie największa moc strat statycznych (patrz instrukcja 3<sup>A</sup>, par. 3.2). Jeżeli więc zapewni się bezpieczeństwo tranzystora w takich warunkach, to zostanie ono zachowane w dowolnych (bardziej korzystnych) innych.

2. Dokonaj symulacji układu w warunkach pomiarów przeprowadzanych w drugiej części niniejszego ćwiczenia:
  - a) zmień parametry źródła sterującego  $u_g$  [zob. pkt 4.24.b)] tak, aby częstotliwość przełączania  $f_s$  wyniosła 10 kHz, zaś współczynnik wypełnienia pozostał równy 0,5;
  - b) dostosuj parametry analizy (zob. pkt 4.3/1) tak, aby obserwować 5–10 okresów przełączania;
  - c) uruchom symulację.
3. Wyznacz moc czynną strat w tranzystorze:
  - a) pozostaw przebiegi jak na koniec podrozdz. 4.3 [w razie potrzeby przywróć widok zapisany w pkt. 4.3/7.d) – menu *Tools* ▶ *Display Control*]: prądu drenu  $i_D$ , mocy chwilowej strat w obwodzie drenu  $p_D$  i energii wydzielonej  $W_D$ ;
  - b) przy pomocy funkcji *View Fit* (ikona na pasku narzędzi lub menu *View*), przywróć domyślną skalę wykresów;
  - c) zamień przebieg energii wydzielonej na przebieg średniej bieżącej z mocy  $p_D$  – dwukrotnie kliknij na opisie skopiowanego przebiegu i zmodyfikuj opisujące go wyrażenie matematyczne zamieniając funkcję całki  $S()$  na funkcję  $AVG()$ ;

Do obliczania średniej bieżącej w programie Probe służy funkcja  $AVG()$  zdefiniowana jako

$$AVG(g) = f(t) = \frac{1}{t} \int_0^t g(\tau) d\tau \quad (4.7)$$

gdzie  $g$  może być dowolnym wyrażeniem opartym o przebiegi dostępne w programie Probe.

- d) za pomocą kursora, z uzyskanego wykresu średniej bieżącej odczytaj moc czynną strat  $P_{D(av)}$  biorąc pod uwagę, że jest ona z definicji (zob. instrukcję 0, podrozdz. 2.2) równa wartości średniej mocy chwilowej za okres przełączania  $T_s$ :

$$P_{D(av)} = \frac{1}{T_s} \int_0^{T_s} p_D(\tau) d\tau \quad (4.8)$$

Z porównania wzorów (4.8) i (4.7) wynika, że moc czynna jest równa wartości funkcji  $AVG$  zastosowanej do mocy chwilowej, w punkcie czasowym  $t = T_s$ , tj. po upływie okresu przełączania. Niemniej należy nadal uwzględnić, że przebiegi w pierwszych okresach mogą być lekko odmienne. Można założyć, że wpływ tej odmienności na średnią staje się pomijalny po upływie 5 okresów przełączania. Wartość średniej jest taka sama dla każdej całkowitej wielokrotności okresu (zob. instrukcję 0, podrozdz. 2.2). Ostatecznie więc odczytu należy dokonać dla dowolnego czasu równego całkowitej liczbie okresów przełączania ( $t = n \cdot T_s$ ) nie mniejszej niż 5 ( $n \geq 5$ ).

- e) zapisz wykres.

## 5. Pomiary

---

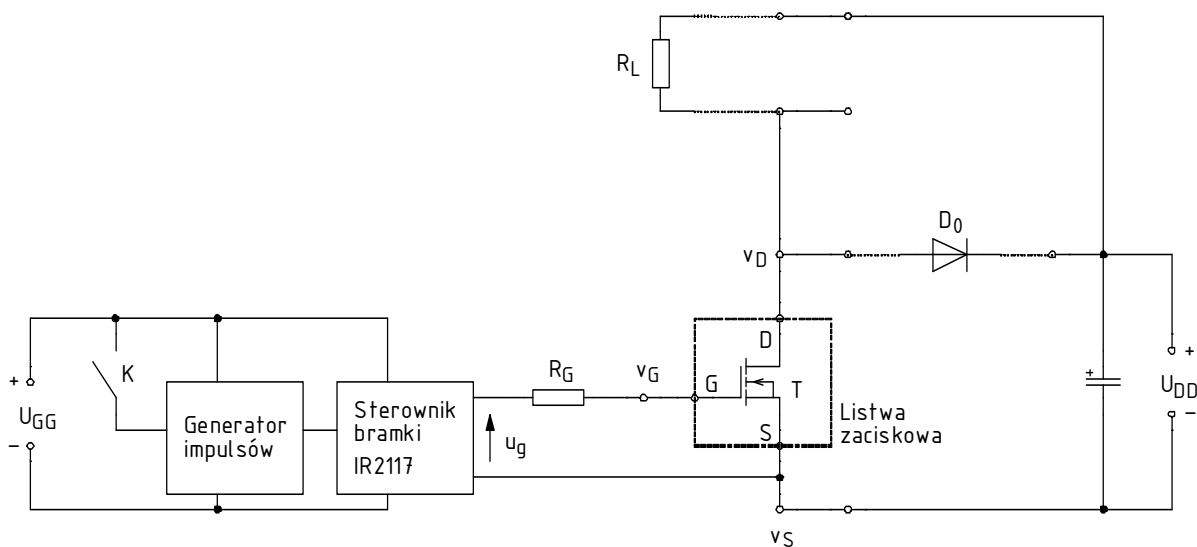
### 5.1. Przygotowanie układu pomiarowego

#### Opis układu

Schemat układu doświadczalnego przedstawiony jest na rys. 16. Zaznaczone punkty układu wyprowadzone są do gniazd na panelu. **Pomiaru napięć** dokonuje się za pomocą sond napięciowych podłączonych w odpowiedni sposób do gniazd bananowych oznaczonych jako  $v_S$ ,  $v_G$  i  $v_D$ . Służą do tego wtyki bananowe z wyprowadzeniami umożliwiającymi przyłączenie sondy. Wtyki te mogą być dowolnie przenoszone w zależności od bieżących potrzeb pomiarowych.

Niebieska listwa zaciskowa pozwala na **włączenie w obwód** tranzystora T. Elementy  $R_L$  i  $D_0$  są dołączane poprzez gniazda na panelu, zgodnie z rys. 16.

**Sterowanie tranzystorem** realizowane jest za pomocą wbudowanego generatora przebiegu impulsowego (zob. instrukcję 3<sup>B</sup>, par. 2.3) o parametrach jak rozważane na koniec pierwszej części ćwiczenia, tj.: częstotliwość przełączania  $f_s = 10$  kHz, współczynnik wypełnienia  $D = 0,5$ . Przebieg impulsowy  $u_g$  podawany jest na bramkę tranzystora poprzez sterownik bramki IR2117 i opornik bramkowy  $R_G = 100 \Omega$ . Amplituda tego przebiegu jest w przybliżeniu równa napięciu zasilającemu obwód sterowania, które powinno wynosić  $U_{GG} = 15$  V. Parametry układu są więc identyczne, jak w pierwszej części ćwiczenia (por. par. 4.1).



Rys. 16. Schemat układu doświadczalnego

**Generator** uruchamiany jest przez wciśnięcie przycisku na panelu układu (na rys. 16 łącznik K): zielonego (załączenie na czas przytrzymania) lub czerwonego (załączenie na stałe). Praca generatora sygnalizowana jest przez żółtą diodę. Stałe załączenie generatora może być wykorzystywane wyłącznie w punktach, w których wyraźnie wskazano taką potrzebę. Poza tymi punktami należy korzystać z funkcji czasowego załączenia tak, aby nie dopuścić do przegrzania tranzystora.

Tak jak w pierwszej części ćwiczenia, w obwodzie mocy znajduje się **odbiornik** w postaci opornika o wartości  $R_L = 10 \Omega$  i mocy dopuszczalnej 50 W, zasilany ze źródła napięcia stałego  $U_{DD} = 24 V$ .

Do pomiaru i rejestracji przebiegów napięć wykorzystywany jest oscyloskop z programem OpenChoice Desktop (patrz instrukcja dostępna na stanowisku).

Do pomiaru temperatury wykorzystywany jest **multimetr z dotykową sondą temperaturową**. Zasadniczym elementem sondy jest termopara znajdująca się na samym jej końcu, nie w innym jej miejscu. Wyłącznie kontakt samej termopary z obiektem badanym umożliwia pomiar jego temperatury. Inne części sondy nie powinny stykać się z obiektem. Do rejestracji danych wykorzystywany jest program Metex ScopeView, którego użytkowanie zostanie omówione w odpowiednim miejscu instrukcji.

#### Uwaga!

**W czasie wykonywania ćwiczenia temperatura obudowy tranzystora i opornika obciążającego może osiągać znaczne wartości grożące oparzeniem i stopieniem izolacji przewodów! Przez cały czas wykonywania ćwiczenia należy zapewnić, że żadne przewody (w tym sond oscyloskopowych) nie dotykają tranzystora ani opornika obciążającego.**

### Konfiguracja układu

Schemat blokowy układu pomiarowego przedstawia rys. 17. Jego zestawienia i konfiguracji należy dokonać w sposób opisany niżej.

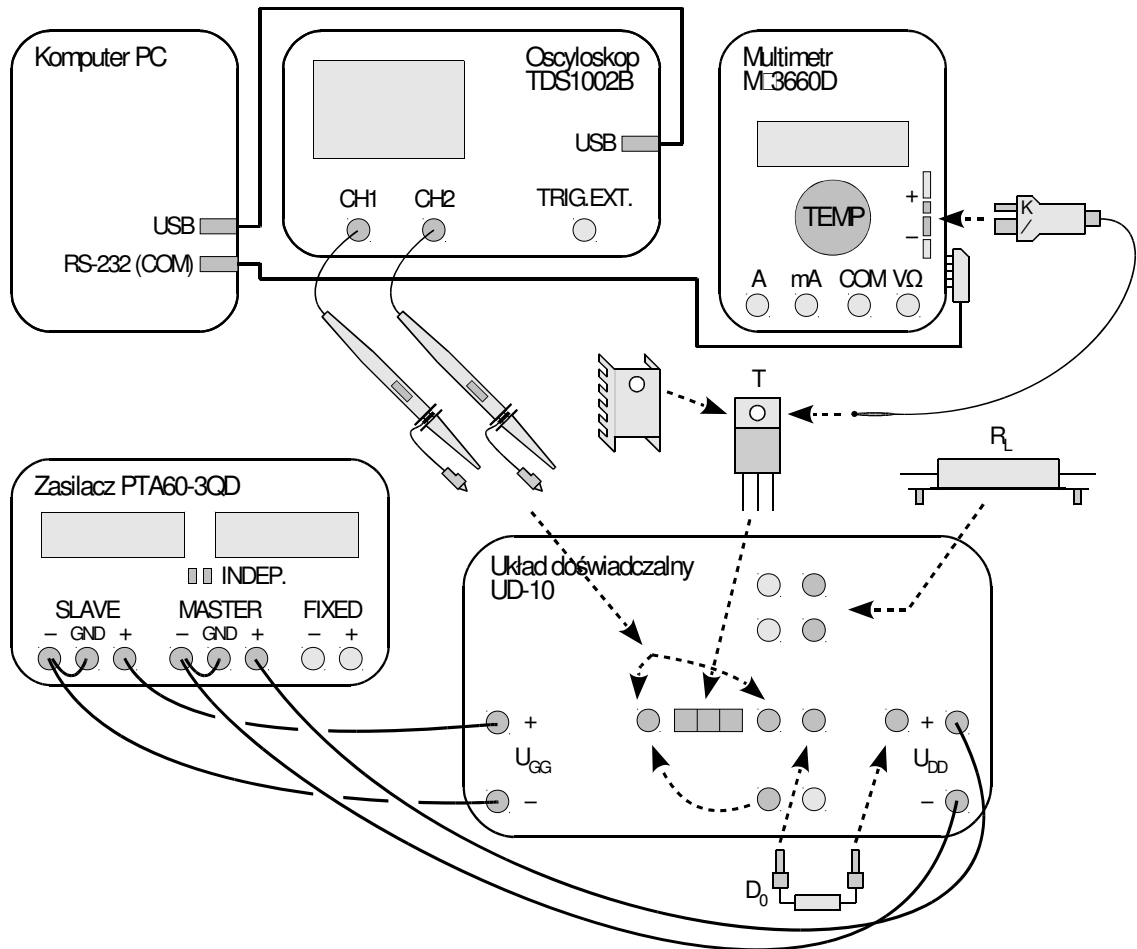
Aby nie tracić czasu, równoległe z pkt. 1 należy wykonywać kolejne punkty.

1. Włącz komputer. Po zakończeniu logowania, włącz oscyloskop i skonfiguruj połączenie z komputerem postępując ściśle według instrukcji dostępnej na stanowisku.
2. Wyłączony i odłączony od układu zasilacz 3-sekcyjny przełącz w tryb niezależnej pracy sekcji nastawnych *Independent* (dwa przyciski pośrodku panelu czołowego).
3. Za pomocą krótkich przewodów, zewrzyj zaciski „-” obu sekcji nastawnych zasilacza z sąsiednimi zaciskami uziemienia (GND).
4. Doprowadź napięcie z jednej sekcji nastawnej zasilacza do gniazdz zasilania obwodu sterowania  $U_{GG}$ , a z drugiej – do gniazdz zasilania obwodu mocy  $U_{DD}$ .

**Aby nie zniszczyć bramki tranzystora przez wyładowanie elektrostatyczne, należy wszelkich manipulacji z nim dokonywać po wcześniejszym uziemieniu się, np. przez dotknięcie masy jednego z wejść oscyloskopu! Tranzystora nie należy chwycić za wyprowadzenia (nóżki), tylko za plastikową obudowę lub metalową podstawę (radiator).**

5. W niebieskiej listwie zaciskowej zamocuj tranzystor wybrany w pierwszej części ćwiczenia (jeżeli była już wykonywana) lub wskazany przez prowadzącego, przy czym:
  - aby ustalić sposób włączenia listwy w obwód, należy porównać schemat z rys. 16 z rysunkiem na panelu układu laboratoryjnego;
  - kolejność wyprowadzeń tranzystora można sprawdzić w jego karcie katalogowej zapisanej w pierwszej części ćwiczenia (jeżeli była już wykonywana) lub na stronie producenta [www.vishay.com](http://www.vishay.com), w pole *Search Part Number* wpisując oznaczenie odczytane z obudowy (IRF...);
  - jeżeli do tranzystora zamontowany jest radiator, należy go odłączyć.
6. Włącz w obwód odbiornik  $R_L$  o parametrach podanych wyżej. Jeżeli w obwód włączona jest dioda gasząca  $D_0$ , odłącz ją.





Rys. 17. Schemat blokowy układu pomiarowego

7. Do kanału 1 oscyloskopu przyłącz sondę napięciową. Przelącznikiem na sondzie (jeżeli występuje) wybierz tłumienie 10:1 (10x).
8. Sondę przyłącz do wyprowadzeń na panelu układu tak, aby mierzyła napięcie  $u_{GS}$  tranzystora.

**Przed załączeniem zasilania połączenia musi sprawdzić prowadzący!**

**W trakcie i po wykonaniu następnego punktu, pobór prądu przez układ w stanie spoczynku (wyłączony generator) nie powinien być większy niż 10–20 mA – jeżeli obserwowane jest coś innego, należy wyłączyć zasilacz i poprosić o pomoc prowadzącego!**

**Należy uważać, aby w czasie nastawiania napięcia nie przekroczyć nigdy wartości 18 V, gdyż grozi to zniszczeniem układów scalonych.**

9. Załącz zasilanie obwodu sterowania:
  - a) skręć do zera pokrętki *Voltage* i *Current* obu sekcji zasilacza;
  - b) włącz zasilacz;
  - c) nieznacznie zwiększ prąd graniczny sekcji zasilającej obwód sterowania (pokrętko *Current*) tak, aby zgasła czerwona kontrolka ograniczenia prądowego;
  - d) ustaw napięcie  $U_{GG}$  podane wyżej – jeżeli w trakcie nastawiania włączy się ograniczenie prądowe, to należy najpierw skrócić pokrętko *Voltage* w lewo, następnie zwiększyć próg ograniczenia prądowego i dopiero wówczas ponownie zwiększyć napięcie.
10. Za pomocą programu do komunikacji z oscyloskopem wczytaj do oscyloskopu ustawienia początkowe:
  - przejdź do zakładki *Get & Send Settings*;
  - wciśnij *Open* i wczytaj plik *ustawienia\_tds1002b.set*;

- wciśnij *Send Settings*;
- wróć do zakładki *Screen Capture*.

11. Za pomocą przycisków *Ch1/2 Menu* na oscyloskopie wyświetl przebieg z kanału 1, ukryj – z kanału 2.

Przyciski *Chx Menu* (gdzie  $x$  – numer kanału) powodują naprzemienne wyświetlanie i ukrywanie przebiegu z danego kanału oscyloskopu. Wyświetlanie danego przebiegu sygnalizowane jest przez strzałkę wskazującą poziom zera z lewej strony podziałki oraz przez symbol kanału „CHx” pod podziałką.

## Uruchomienie układu

12. Załącz na stałe generator impulsów. Na panelu układu powinna zapalić się żółta dioda.
13. Ustaw podstawę czasu (pokrętko *Sec/Div*) i ewentualnie położenie przebiegu na ekranie (pokrętko *Horizontal Position*) tak, aby na ekranie widoczne były 2–4 okresy przebiegu  $u_{CS}$ . Wzmocnienie kanału oscyloskopu (pokrętko *Volts/Div*) i położenie przebiegu na ekranie (pokrętko *Vertical Position*) mogą być dowolne umożliwiające obserwację przebiegu.
14. Pobierz przebieg na komputer – kliknij *Get Screen*. Zapisz obraz przyciskiem *Save As* (potwierdzić kliknięciem myszy; użycie klawisza Enter spowoduje powtórne otwarcie okna dialogowego).
15. Na oscyloskopie włącz zwykły tryb wyzwalań – przycisk *Trig Menu, Mode: Normal*.
16. Wyłącz generator impulsów.
17. Zasil obwód mocy:

**W trakcie i po wykonaniu następnego podpunktu, przez układ nie powinien płynąć stały prąd większy niż 10–20 mA – jeżeli obserwowane jest co innego, należy wyłączyć zasilacz i poprosić o pomoc prowadzącego!**

**W trakcie wykonywania następnego podpunktu powinna zaświecić się czerwona dioda sygnalizacyjna na panelu układu. W przeciwnym razie należy wyłączyć zasilacz i poprosić o pomoc prowadzącego.**

- a) nieznacznie zwiększ prąd graniczny sekcji zasilającej obwód mocy (pokrętko *Current*), aby zgasła czerwona kontrolka ograniczenia prądowego i ustaw napięcie  $U_{DD}$  podane wyżej (jeżeli w trakcie włączy się ograniczenie prądowe, to należy najpierw skrócić pokrętko *Voltage* w lewo, zwiększyć próg ograniczenia prądowego i dopiero teraz ponownie zwiększyć napięcie);
- b) zwiększ prąd graniczny sekcji zasilającej obwód mocy do maksimum;

**Podpunkty c)–d) należy wykonać sprawnie tak, aby czas załączenia generatora nie przekraczał 20–30 s, w przeciwnym razie nastąpi przegrzanie i uszkodzenie tranzystora! W razie potrzeby należy generator wyłączyć co najmniej na tyle, ile trwało jego załączenie i dopiero załączyć ponownie.**

**Po wykonaniu następnego podpunktu (ale przed wykonaniem kolejnego) wskazanie amperomierza zasilacza powinno być zbliżone do wartości  $D \cdot U_{DD} / R_L$  – jeżeli obserwowane jest co innego, należy wyłączyć zasilacz i poprosić o pomoc prowadzącego!**

- c) załącz generator impulsów; jeżeli w trakcie wykonywania tego podpunktu na zasilaczu włączy się ograniczenie prądowe sekcji zasilającej obwód sterowania, należy nieznacznie zwiększyć prąd graniczny tej sekcji zasilacza do zgaśnięcia czerwonej kontrolki;
- d) wyłącz generator impulsów.
18. Do kanału 2 oscyloskopu przyłącz sondę napięciową. Przełącznikiem na sondzie wybierz tłumienie 10:1 (10x).

**Masy sond napięciowych są na oscyloskopie zwarte ze sobą i połączone z przewodem ochronnym sieci; w związku z tym muszą być przyłączone do tego samego potencjału. Inne połączenie grozi przepływem prądu przez oscyloskop i uszkodzeniem jego obwodów**

**wejściowych! W razie wątpliwości poprosić prowadzącego o pomoc przed przyłączeniem sondy.**

19. Sondę przyłącz do wyprowadzeń na panelu układu tak, aby mierzyła napięcie  $u_{DS}$  tranzystora. Jeżeli tylko jedna z sond posiada wyprowadzenie masy, należy je przelożyć do sondy mierzącej napięcie  $u_{DS}$ . Przyciskiem *Ch2 Menu* wyświetl przebiegu z kanału 2.
20. Włączając generator na krótki czas, wyreguluj na oscyloskopie:
  - a) wzmocnienia kanałów (*Volts/Div*) i położenie przebiegów (*Vertical Position*) tak, aby oba były dobrze widoczne na ekranie od zera do wartości maksymalnej włącznie z przepięciami, i odróżnialne od siebie;
  - b) podstawę czasu (*Sec/Div*) i położenie chwili wyzwania (*Horizontal Position*) tak, aby na ekranie były widoczne 1–2 okresy przebiegów.
21. Pobierz obraz ekranu do programu *OpenChoice Desktop* wciskając *Get Screen* i zapisz do pliku graficznego.

## 5.2. Bezpieczeństwo napięciowe

Poniższe punkty należy wykonać załączając generator na nie dłużej niż 20–30 s i stosując takie same przerwy między kolejnymi załączeniami! Przebiegi należy analizować lub pobierać na komputer przy wyłączonym generatorze! (Powinny one zostać zachowane na ekranie oscyloskopu po wyłączeniu generatora.)

1. \* Zbadaj warunki pracy tranzystora w bieżącym układzie:
  - a) na podstawie obrazu przebiegów widocznego na oscyloskopie stwierdź, w którym z 4 stanów pracy (statycznych i dynamicznych) napięcie  $u_{DS}$  osiąga największą wartość;
  - b) ukryj przebieg  $u_{GS}$  (ale nie odłączać sondy z tego kanału od oscyloskopu ani od układu) – przycisk *Ch1 Menu*;
  - c) zaobserwuj wybrany w podpunkcie a) stan pracy przy maksymalnym powiększeniu przebiegu  $u_{DS}$  – odpowiednio dobierz zbrocze wyzwalań (*Trig Menu*), podstawę czasu (*Sec/Div*), położenie przebiegu (*Horizontal Position*, *Vertical Position*), wzmocnienie kanału (*Volts/Div*);
  - d) pobierz przebieg na komputer i zapisz.
2. \* Sprawdź możliwości poprawy warunków pracy za pomocą diody gaszącej:
  - a) wyłącz zasilacz;
  - b) włącz diodę gaszącą  $D_0$  między dren tranzystora a dodatni biegun zasilania (kondensatora stabilizującego na wejściu  $U_{DD}$ ), zgodnie z rys. 16 (należy postępować ostrożnie, aby nie wyrwać nóżek diody z wtyków bananowych); zwróć uwagę na kierunek włączenia diody – katodę wskazuje szary pasek na obudowie;

**Włączenie diody błędnie skierowanej może spowodować zniszczenie tranzystora! Przed kontynuacją poprawność połączeń musi skontrolować prowadzący!**

**Po wykonaniu następnego podpunktu wskazanie amperomierza zasilacza powinno być takie samo jak poprzednio – jeżeli obserwowane jest co innego, należy natychmiast wyłączyć zasilacz i poprosić o pomoc prowadzącego!**
  - c) włącz zasilacz;
  - d) powtórz punkty 1.c)–d).

### 5.3. Bezpieczeństwo cieplne

W ramach niniejszego podrozdziału, należy albo wykonać wszystkie punkty nieobowiązkowe oznaczone gwiazdką, albo nie wykonywać żadnego z nich.

#### Konfiguracja układu pomiarowego

1. Jeżeli par. 5.2 został pominięty:

- a) wyłącz zasilacz;
- b) włącz diodę gaszącą  $D_0$  między dren tranzystora a dodatni biegun zasilania (kondensatora stabilizującego na wejściu  $U_{DD}$ ), zgodnie z rys. 16 (należy postępować ostrożnie, aby nie wyrwać nóżek diody z wtyków bananowych); zwrócić uwagę na kierunek włączenia diody – katodę wskazuje szary pasek na obudowie;

**Włączenie diody błędnie skierowanej może spowodować zniszczenie tranzystora! Przed kontynuacją poprawność połączeń musi skontrolować prowadzący!**

**Po wykonaniu następnego podpunktu wskazanie amperomierza zasilacza powinno być takie samo jak poprzednio – jeżeli obserwowane jest coś innego, należy natychmiast wyłączyć zasilacz i poprosić o pomoc prowadzącego!**

- c) włącz zasilacz;
- d) \* na oscyloskopie ukryj przebieg  $u_{GS}$  (ale nie odłączaj sondy z tego kanału od oscyloskopu ani od układu) – przycisk *Ch1 Menu*.

**Następny punkt należy wykonać załączając generator na nie dłużej niż 20–30 s!**

2. \* Ustaw na oscyloskopie:

- podstawę czasu umożliwiającą obserwację 1–2 okresów przełączania;
- wzmocnienie kanału i położenie przebiegu umożliwiające obserwację na ekranie pełnej amplitudy napięcia  $u_{DS}$  od zera do wartości ustalonej  $U_{DD}$  w maksymalnym powiększeniu (przebieg obecnie zignorować);
- dla ułatwienia późniejszego przetwarzania danych, położenie przebiegu najlepiej ustawić w taki sposób, by jego zero (wskazywane przez strzałkę z numerem kanału z lewej strony podziałki) znajdowało się na pełnej działce – dokładne położenie zera jest wyświetlane pod podziałką podczas regulacji pokrętkiem *Vertical Position*.

3. Skonfiguruj multimetr M-3660D (nie inny) do pomiaru temperatury:

- a) włącz żółtą sondę temperaturową w odpowiednie gniazdo multimetru, zgodnie z oznaczeniami na wtyku sondy i na obudowie multimetru (patrz rys. 17);

**Wtyku sondy nie należy włączać w gniazdo multimetru na siłę, gdyż spowoduje to wyłamanie blokady wymuszającej odpowiednią orientację wtyku. Przy prawidłowej orientacji oznaczenie „-” na wtyku sondy i na obudowie multimetru powinny znajdować się obok siebie.**

- b) przestaw multimetr w tryb pomiaru temperatury *Temp*;
- c) połącz multimetr z komputerem przez interfejs RS232, którego gniazdo (5 otworów) znajduje się na prawym boku obudowy multimetru; na stanowisku dostępny jest czarny kabel ze odpowiednią końcówką;
- d) włącz multimetr.

**Jeżeli na wyświetlaczu miernika wyświetlony zostanie wskaźnik rozładowania baterii (symbol baterii), nie należy kontynuować pomiarów, a zwrócić się do prowadzącego celem jej wymiany. W przeciwnym razie wskazania miernika mogą być błędne.**

4. Skonfiguruj połączenie multimetru z komputerem:
  - a) uruchom program Metex ScopeView (programu OpenChoice Desktop nie wyłączać);
  - b) uruchom komunikację przyciskiem *Power*;
  - c) w oknie programu powinno pojawić się odświeżane wskazanie multimetru – jeżeli to nie nastąpi:
    - sprawdź, do którego portu komputera podłączony jest multimetr,
    - kliknij *Setup* i sprawdź zgodność ustawień z rzeczywistością oraz czy szybkość transmisji *Baud Rate* jest ustawiona na 1200 baud;

**Po wykonaniu kolejnego podpunktu nie zamykać wyświetlonego okna dialogowego *Control Panel*!**

- d) kliknij *Scope* i w wyświetlonym oknie *Control Panel*:
  - odznacz *Auto Scale On*,
  - wpisz *Units/div*: 20,
  - wpisz *Offset*: 0,
  - pozostaw niezaznaczoną opcję *Trigger On* (albo odznacz, jeżeli jest ona zaznaczona),
  - wpisz *Sample Every*: 1 sec,
  - wybierz *Sweep Mode*: Repetitive,
  - wybierz *Sweep Magnify*: Expand X1.

W punkcie 5 jedna osoba powinna obsługiwać układ pomiarowy i sondę temperaturową, zaś druga – oscyloskop i komputer.

### Rejestracja procesu nagrzewania tranzystora

5. Zarejestruj krzywą nagrzewania tranzystora (\* oraz napięcie na tranzystorze) w aktualnych warunkach:
  - a) w programie ScopeView kliknij *Record*, wybierz lokalizację i nazwę pliku docelowego, zatwierdź;
  - b) klikając *Scope*, otwórz okno *Output*;

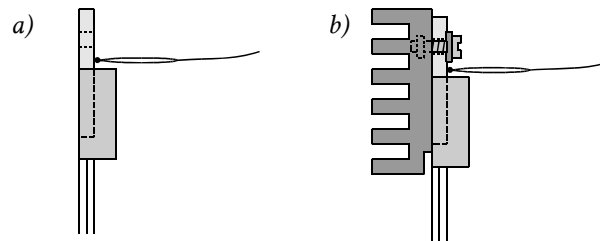
**Od tej pory, jeżeli rejestracja zostanie przerwana przed planowym ukończeniem pomiaru, lub zostanie zamknięte okno *Output*, to przed ponownym rozpoczęciem rejestracji należy wrócić do ppkt. a) i utworzyć plik o odmiennej nazwie. W przeciwnym razie nowe wyniki nie zostaną zapisane do pliku.**

- c) upewnij się, że żadne przewody nie dotykają obudowy tranzystora ani opornika obciążającego;

**Przed wykonaniem następnych podpunktów należy najpierw przeczytać je w całości do końca.**

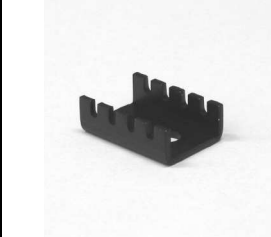


- d) przytknij termoparę sondy do metalowej podstawy tranzystora (a więc nie do plastikowej części obudowy), tak aby mierzyć temperaturę obudowy  $T_c$  (patrz rys. 18a oraz uwagi dotyczące pomiaru temperatury w par. 5.1);
- e) w programie ScopeView rozpocznij rejestrację – przycisk *Run*;
- f) załącz generator impulsów i natychmiast wykonaj podpunkt g);
- g) \* pobierz przebieg  $u_{DS}$  z oscyloskopu na komputer i zapisz;
- h) obserwuj wskazanie termometru i gdy mierzona temperatura obudowy  $T_c$  osiągnie wartość ok. 130 °C (co w danych warunkach odpowiada w przybliżeniu osiągnięciu maksymalnej dopuszczalnej temperatury złącza  $T_j$ ), natychmiast wykonaj kolejno następne podpunkty;
- i) \* zatrzymaj przebieg  $u_{DS}$  na oscyloskopie – przycisk *Run/Stop*;

- j) zatrzymaj rejestrację danych w programie ScopeView – przycisk *Stop*;
- k) wyłącz generator impulsów;
- l) \* pobierz przebieg  $u_{DS}$  z oscyloskopu na komputer i zapisz;
- m) \* odmroź ekran oscyloskopu – przycisk *Run/Stop*;
- n) sprawdź, czy plik o nazwie nadanej w ppkt. a) został utworzony oraz czy zawiera on poprawne wyniki pomiarów, tj. długi szereg wierszy, w których w kolumnie 1 znajdują się wartości temperatury od pokojowej do ostatniej zaobserwowanej, a w kolumnie 4 – czas pomiaru narastający w odstępach sekundowych.



Rys. 18. Sposób pomiaru temperatury za pomocą sondy temperaturowej oraz mocowania radiatora do obudowy tranzystora: a) tranzystor bez radiatora; b) tranzystor z radiatorem

Tab. 2. Dostępne w laboratorium radiatory dla obudów typu TO220

Kształt			
Oznaczenie	D03	D01A	HS-132-38
Powierzchnia	nieczerniona	czerniona	czerniona
$R_{th(s-a)}$	31 K/W	21 K/W	11 K/W

6. Wyposaż tranzystor w radiator:
  - a) wyłącz zasilacz;
  - b) z dostępnych radiatorów (patrz tab. 2) wybierz odpowiedni według kryterium rezystancji cieplnej zgodnie z wynikiem uzyskanym w pierwszej części ćwiczenia (jeżeli została już wykonana) lub wskazany przez prowadzącego;
  - c) zanotuj oznaczenie i rezystancję cieplną wybranego radiatora;
  - d) upewnij się, że metalowa podstawa tranzystora dostatecznie ostygła;
  - e) do metalowej podstawy tranzystora skutecznie przytwierdź radiator zewnętrzny za pomocą śruby z podkładką sprężynową (patrz rys. 18b; można w tym celu wyjąć tranzystor ze złącza mocującego, ale uważając, by później nie zmienić sposobu jego włączenia w złącze);
  - f) załącz zasilacz.
7. Sprawdź możliwości poprawy warunków pracy za pomocą wybranego radiatora:
  - a) w programie ScopeView kliknij *Record*, wybierz lokalizację i nazwę nowego pliku docelowego i zatwierdź;
  - b) klikając *Scope*, otwórz okno *Output*;
  - c) upewnij się, że żadne przewody nie dotykają obudowy tranzystora ani opornika obciążającego;

**Przed wykonaniem następujących podpunktów należy najpierw przeczytać je w całości do końca.**

- d) przytknij termoparę sondy do metalowej podstawy tranzystora (a więc nie do przykręconego do niej radiatora ani do plastikowej części obudowy), tak aby nadal mierzyć temperaturę obudowy  $T_c$  (patrz rys. 18b);
  - e) w programie ScopeView rozpocznij rejestrację – przycisk *Run*;
  - f) załącz generator impulsów;
  - g) obserwuj wskazanie termometru i gdy:
    - osiągnięta zostanie krytyczna temperatura obudowy (ok. 130 °C),
    - lub temperatura obudowy ustali się („na oko”),
    - lub przebieg wypełni (w poziomie – oś czasu) ok. 90% okna programu ScopeView, wykonaj kolejno następujące podpunkty;
  - h) zatrzymaj rejestrację danych w programie ScopeView – przycisk *Stop*;
  - i) wyłącz generator impulsów.
8. Wyłącz zasilacz i poczekaj na zgaśnięcie diody sygnalizacyjnej zasilania obwodu mocy. Odłącz zasilanie od układu.
9. Zakończ korzystanie z multimetru:
- a) w programie ScopeView zamknij okno *Output*, a następnie *Control Panel*;
  - b) zamknij połączenie z multimetrem klikając *Power*, a następnie zamknij program klikając *Exit*;
  - c) wyłącz multimetr i odłącz od niego kabel komunikacyjny, natomiast nie wyjmuj kabla z gniazda COM komputera;
  - d) odłącz sondę temperaturową od multimetru.
10. Rozłącz układ za wyjątkiem elementów wymienionych w pkt. 11, a także nie odłączaj sond napięciowych od oscyloskopu.
11. Po ostygnięciu radiatora, wymontuj tranzystor z listwy zaciskowej. Dokręć na powrót śruby w listwie zaciskowej. Odkręć radiator od tranzystora.



## 6. Opracowanie i analiza wyników

---

### 6.1. Symulacja komputerowa

#### Elementy obwodu

1. Wypełnij część A.1 sprawozdania.

#### Porównanie składowych energii wydzielanej i mocy strat

2. W części A.2 sprawozdania zamieść uzyskane w drodze symulacji wykresy przebiegów  $u_g$ ,  $u_{GS}$ ,  $i_D$ ,  $u_D$ ,  $p_D$ ,  $W_D$ , zapisane w pkt. 4.3/8–11 dla 2 (\* 3) częstotliwości przełączania.
3. W tabeli w części A.2 sprawozdania zbierz wyniki liczbowe odczytane z przebiegów w programie Probe, dla 2 (\* 3) częstotliwości przełączania (pozostałe wiersze pozostaw na razie niewypełnione):
  - energię wydzieloną w poszczególnych 4 stanach pracy  $W_D$ ;
  - szczytową wartość mocy chwilowej strat  $p_{D(pk)}$  w poszczególnych 4 stanach pracy.
4. Oblicz i dodaj do tabeli (zob. instrukcję 3<sup>A</sup>, podrozdz. 3.1–3.3):
  - całkowitą energię wydzieloną w jednym okresie przełączania  $W_{D(tot)}$ ;
  - okres przełączania  $T_s$ ;
  - moc czynną strat statycznych  $P_{D,stat}$ ;
  - moc czynną strat dynamicznych  $P_{D,dyn}$ ;
  - całkowitą moc czynną strat  $P_D$ .
5. Uzupełnij część A.2 sprawozdania.

#### Wpływ częstotliwości przełączania na wydzielaną energię

6. Wypełnij część A.3 sprawozdania.

**Wpływ częstotliwości przełączania na moc strat**

7. Wypełnij część A.4 sprawozdania.

**Projekt układu chłodzenia**

8. Wypełnij część A.5 sprawozdania.

## 6.2. Opracowanie wyników pomiarów

### Uruchomienie programu Scilab

1. Uruchom pakiet do obliczeń numerycznych Scilab.
2. Wczytaj skrypt zawierający funkcje potrzebne do przetworzenia krzywych nagrzewania, wpisując polecenie

```
exec('ściezka_dostępu_do_skryptu\temperatura.sce');
```

gdzie *ściezka\_dostępu\_do\_skryptu* jest ścieżką dostępu do pliku *temperatura.sce*.

3. Aby w dalszym ciągu pracy nie wpisywać za każdym razem pełnej ścieżki dostępu do plików z danymi pomiarowymi (pliki z programu ScopeView), możesz zmienić katalog roboczy na katalog zawierający te pliki, wpisując polecenie

```
cd('ściezka_dostępu_do_pomiarów');
```

### Wyznaczenie parametrów procesu nagrzewania

4. W programie Scilab, dla każdego z przypadków – bez radiatora i z radiatorem – wyznacz parametry krzywych nagrzewania korzystając z aproksymacji wykładniczej:

- a) wczytaj wyniki pomiaru krzywej nagrzewania z odpowiedniego pliku TXT wpisując instrukcję:

```
nazwa_macierzy=wczytaj_m3660('nazwa_pliku.txt');
```

- b) oblicz parametry aproksymacji i wyświetl krzywą aproksymującą, wpisując instrukcję:

```
[TA,TCst,tau,TC_apr]=aproksymacja(nazwa_macierzy);
```

W wyniku działania funkcji *aproksymacja*, obliczone zostaną: temperatura otoczenia  $T_a$  (przy założeniu, że jest ona równa początkowej temperaturze obudowy), rzeczywista lub hipotetyczna (w przypadku bez radiatora) ustalona temperatura obudowy  $T_{c(st)}$ , wypadkowa cieplna stała czasowa  $\tau_{th}$  oraz macierz  $T_{c,apr}$  zawierająca współrzędne kolejnych punktów aproksymacji.

W rzadkich wypadkach aproksymacja może zakończyć się niepowodzeniem. Z reguły powodem tego jest obecność w danych wejściowych stosunkowo długiego odcinka początkowego, na którym temperatura pozostaje stała, gdyż układ został załączony z opóźnieniem. W takim przypadku należy wykonać dla bezpieczeństwa kopię pliku TXT, a w jego oryginale podjąć próbę wycięcia linijek obejmujących ten odcinek. Następnie ponownie wczytać plik w programie Scilab i wywołać funkcję *aproksymacja*. Jeżeli ten zabieg nie pomoże, należy dokonać analogicznego obciążenia próbek od końca danych.

- c) zapisz wykres;
- d) wyświetl i zanotuj wartość ustaloną temperatury obudowy  $T_{c(st)}$  – wyznaczoną przez algorytm w drodze ekstrapolacji krzywej – wpisując:

```
TCst
```

- e) \* wyświetl i zanotuj wyznaczoną przez algorytm wypadkową cieplną stałą czasową  $\tau_{th}$  – wpisując nazwę zmiennej tau;
- f) \* dla przypadku bez radiatora, wyświetl i zanotuj temperaturę otoczenia  $T_a$  – wpisując nazwę zmiennej TA.

**Obliczenia parametrów procesu nagrzewania i układu chłodzenia**

5. Dla obu przypadków, na podstawie wyznaczonej w pkt. 4 ustalonej temperatury obudowy  $T_{c(st)}$ , oblicz przewidywaną ustaloną temperaturę złącza  $T_{j(st)}$ . Skorzystaj z prawa Fouriera zastosowanego do odpowiedniego fragmentu cieplnego układu pracy tranzystora (patrz podrozdz. 2.1). Załóż, że moc czynna strat w badanym przypadku została prawidłowo przewidziana w drodze symulacji – wartość odczytana w pkt. 4.4/3. Niezbędną rezystancję cieplną odczytaj z karty katalogowej tranzystora.
6. \* Dla obu przypadków ze wzoru (2.12) oszacuj wypadkową rezystancję cieplną obudowa-otoczenie  $R_{th(c-a)}$ . W tym celu należy:
  - skorzystać z odpowiednich wyników z pkt. 4;
  - przyjąć, że temperatura otoczenia  $T_a$  była w obu przypadkach jednakowa;
  - przyjąć, że moc wydzielana w tranzystorze w danych warunkach pracy została poprawnie przewidziana w drodze symulacji w pkt. 4.4/3.
7. \* Na podstawie wyników z pkt. 6 i 4, oblicz wypadkową pojemność cieplną  $C_{th(eff)}$  (patrz podrozdz. 2.1):
  - metalowej podstawy obudowy – przypadek bez radiatora,
  - obudowy z radiatorem zewnętrznym.

### 6.3. Analiza wyników pomiarów

#### Warunki pracy tranzystora

1. W części B.1 sprawozdania zamieść wykres przebiegów  $u_{GS}$  i  $u_{DS}$  przy widocznym co najmniej jednym pełnym okresie przełączania, zarejestrowany w pkt. 5.1/21.
2. Uzupełnij część B.1 sprawozdania.

#### Bezpieczeństwo cieplne

3. W części B.2 sprawozdania zamieść zarejestrowane za pomocą multimetru krzywe nagrzewania bez radiatora i z radiatorem, wykreślone w programie Scilab w pkt. 6.2/4.
4. Wyniki liczbowe uzyskane w pkt. 6.2/4–5 (\* i 6–7) zbierz w tabeli w części B.2 sprawozdania. Przytocz wzory wykorzystane do obliczeń.
5. Uzupełnij część B.2 sprawozdania.

#### Rezystancja w stanie załączenia

6. \* W części B.3 sprawozdania zamieść oscylogramy napięcia  $u_{DS}$  przed i po nagraniu tranzystora, zarejestrowane w pkt. 5.3/5.g) i 5.l).
7. \* Uzupełnij część B.3 sprawozdania.

#### Bezpieczeństwo napięciowe

8. \* W części B.4 sprawozdania zamieść oscylogramy napięcia  $u_{DS}$  w stanie pracy, w którym napięcie to przyjmuje największe wartości – zarejestrowane w pkt. 5.2/1–2, dla przypadku bez i z diodą gaszącą.
9. \* Uzupełnij część B.4 sprawozdania.

#### Parametry znamionowe tranzystora

10. Wypełnij część B.5 sprawozdania.



## 7. Wymagana wiedza

---

### 7.1. Przygotowanie do wykonywania ćwiczenia

- Końcówki i obwody tranzystora MOSFET mocy.  
(zob. instrukcję 3<sup>A</sup>, par. 2.2)
- Przebiegi napięć i prądów podczas przełączania tranzystora MOSFET (łącznie z charakterystycznymi wartościami w stanie załączenia i wyłączenia dla łącznika idealnego i rzeczywistego)  
(zob. instrukcję 3<sup>A</sup>, par. 2.4)
- Moc strat w tranzystorze MOSFET (obwód drenu): moc chwilowa (wzór), przebieg mocy chwilowej podczas przełączania, moc strat w stanie załączenia, związek energii wydzielanej z mocą chwilową  
(zob. instrukcję 3<sup>A</sup>, par. 3.1, 3.2, 3.3)
- Sterowanie impulsowe – parametry przebiegu impulsowego  
(zob. instrukcję 3<sup>B</sup>, par. 2.3)
- Topologia i działanie przerywacza napięcia stałego  
(zob. par. 4.1)

### 7.2. Zakres kolokwium

1. Definicja mocy czynnej. Moc strat oraz energia wydzielana w tranzystorze MOSFET (obwód drenu): moc chwilowa (wzór), składowe statyczne (wzór) i dynamiczne (bez wzorów) mocy czynnej, energia wydzielana (wzór). Przebieg mocy chwilowej i energii wydzielanej podczas pracy przełączanej tranzystora (w zestawieniu z przebiegami prądu i napięć).  
(zob. instrukcję 0, par. 2.2; instrukcję 3<sup>A</sup>, par. 3.1, 3.2, 3.3; sprawozdanie)
2. Zależność energii wydzielanej i mocy czynnej strat od częstotliwości przełączania: wartości całkowite i wkład poszczególnych stanów pracy tranzystora jako łącznika półprzewodnikowego, wraz z wyjaśnieniem obserwacji. Parametry istotne dla doboru tranzystora do układu pod kątem minimalizacji strat mocy w zależności od częstotliwości przełączania.  
(zob. sprawozdanie)
3. Prawo Fouriera przewodnictwa cieplnego (postać praktyczna stosowana w projektowaniu układów elektronicznych). Temperatura złącza. Rezystancja cieplna: definicja, jednostka. Cieplny układ pracy przyrządu półprzewodnikowego: rysunek poglądowy z zaznaczeniem powierzchni wymiany ciepła, elektryczny obwód

równoważny, temperatury punktów charakterystycznych, rezystancje cieplne, równanie stanu równowagi cieplnej. Przypadek bez radiatora i z radiatorem (dotyczy wszystkich zagadnień).  
(zob. par. 2.1 i 2.2)

4. Zastosowanie prawa Fouriera do obliczeń mocy dopuszczalnej, prądu dopuszczalnego, temperatur i rezystancji cieplnej radiatora: przypadek pracy ciągłej i pracy impulsowej (tylko podejście uproszczone dla wyższych częstotliwości) (wzory).  
(zob. par. 3.4 i 3.3.b, sprawozdanie)
5. Krzywa nagrzewania obudowy i wpływ radiatora na tę krzywą.  
(zob. sprawozdanie)
6. Przebieg lawinowy: mechanizm fizyczny (skrótowo, bez wzorów), praktyczne skutki dla bezpieczeństwa przyrządu.  
(zob. par. 3.2.e; instrukcję 0, par. 5.2)
7. Przebieg cieplny: mechanizm fizyczny niestabilności cieplnej wstecznie spolaryzowanego złącza PN (skrótowo, bez wzorów), praktyczne skutki dla bezpieczeństwa przyrządu, poziom ryzyka i przyczyny zagrożeń dla przyrządów bipolarnych i unipolarnych.  
(zob. par. 2.3 i 3.2.d)
8. Prąd znamionowy i napięcie znamionowe: znaczenie praktyczne, zależność od warunków pracy, zastosowanie w doborze tranzystora do układu z punktu widzenia bezpieczeństwa napięciowego i cieplnego. Szacowanie prądu i napięcia pracy tranzystora w układzie łącznika dolnego przy założeniu łącznika idealnego.  
(zob. par. 3.5, 4.1, sprawozdanie)

W przypadku wyników zawartych w sprawozdaniu, należy wziąć pod uwagę wyłącznie aspekt jakościowy (wzajemne zależności, charakter zmian), pomijając aspekt ilościowy (konkretne wartości liczbowe).

## 8. Literatura

---

- [1] Napieralski A., Napieralska M.: *Polowe półprzewodnikowe przyrządy dużej mocy*. Warszawa: Wydawnictwa Naukowo-Techniczne, 1995.
- [2] Benda V., Gowar J., Grant D. A.: *Power Semiconductor Devices: Theory and Applications*. Chichester: John Wiley & Sons, 1999.